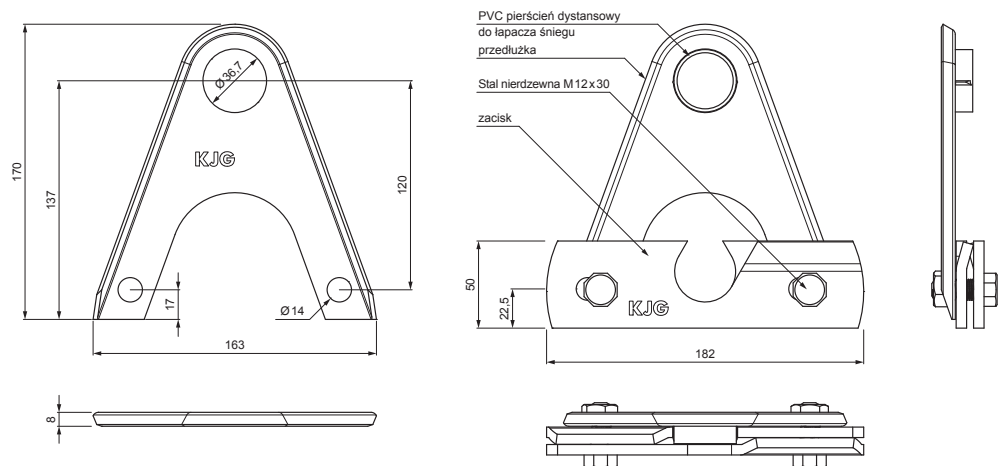


KARTA TECHNICZNA

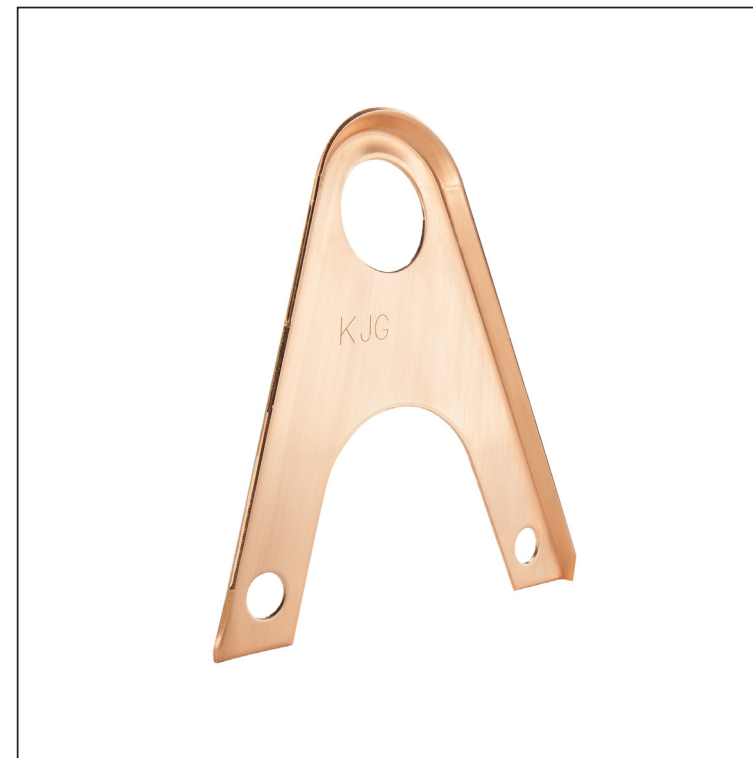
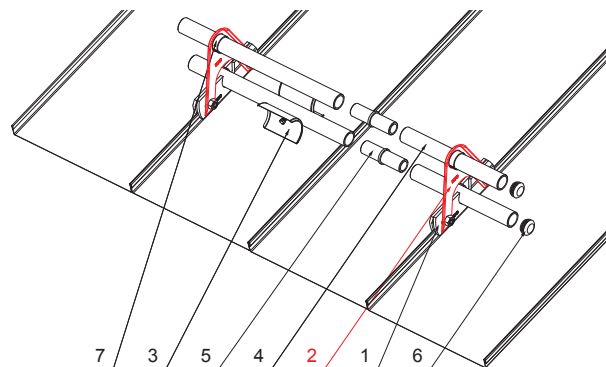
PRZEDŁUŻKA DO UCHWYTU RURY ŁAPACZA ŚNIEGU DLA RĄBKA STOJĄCEGO

ZS-MZSF ND/2



SZCZEGÓŁ:

1. zacisk łapacza śniegu na rąbek stojący
2. przedłużka do uchwytu rury łapacza śniegu dla rąbka stojącego
3. rozbijacz lodu do łapacza śniegu dla rąbka stojącego
4. rura do łapacza śniegu
5. PVC złączka rury do łapacza śniegu
6. PVC zaśleпка rury do łapacza śniegu
7. PVC pierścień dystansowy do łapacza śniegu



M Miedź – Natur

INDEKS	ZMIANA	DATA	PODPIS	 	
ZN. MAT			K.O.	MASA kg	SKALA
WYM. PÓŁT.				Norma STN	NR KL.
POM. URZ.				ZMIAN.	NR POL.
SPORZ. Ing. Kluska M.				STARY RYS.	NR RYS.
TECHNOL.			TECHNOL.		
NAZWA			Przedłużka do uchwytu rury łapacza śniegu dla rąbka stojącego		Liczba arkuszy
					ZS-MZSF ND/2
					Arkuszy 

Utworzone: 05.06.2026 13:22:05

Zmiany techniczne zastrzeżone

