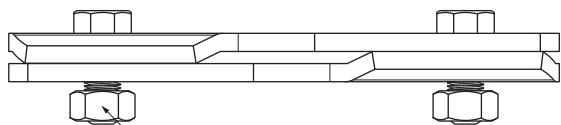
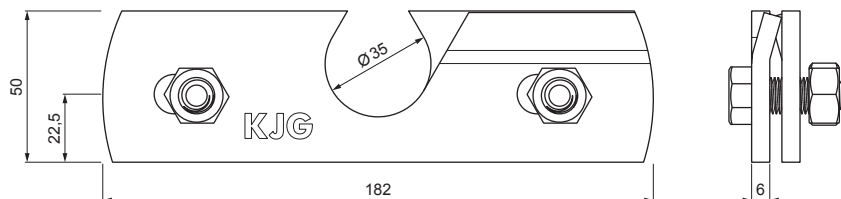


KARTA TECHNICZNA

ZACISK ŁAPACZA ŚNIEGU NA RĄBEK STOJĄCY

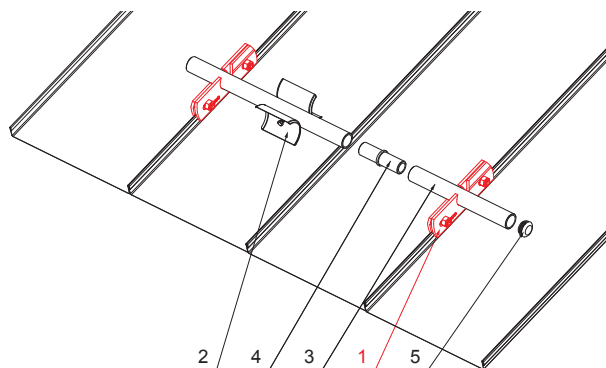
ZS-MZSF 1/35



Śruba M 12 x 30 nierdzewna
Nakrętka M 12 nierdzewna

SZCZEGÓŁ:

1. zacisk łapacza śniegu na rąbek stojący
2. rozbijacz lodu do łapacza śniegu dla rąbka stojącego
3. rura do łapacza śniegu
4. PVC złączka rury do łapacza śniegu
5. PVC zaśleпка rury do łapacza śniegu



M Miedź – Natur



INDEKS	ZMIANA	DATA	PODPIS		
ZN. MAT			K.O.	MASA kg	SKALA
WYM. PÓŁT.					
POM. URZ.				Norma STN	NR KL.
SPORZ. Ing. Kluska M.				ZMIAN.	NR POL.
SPRAW.					
TECHNOL.		TECHNOL.		STARY RYS.	NR RYS.
NAZWA					
Zacisk łapacza śniegu na rąbek stojący				Liczba arkuszy	ZS-MZSF 1/35
				Arkusz	

Utworzone: 05.06.2026 14:28:24

Zmiany techniczne zastrzeżone