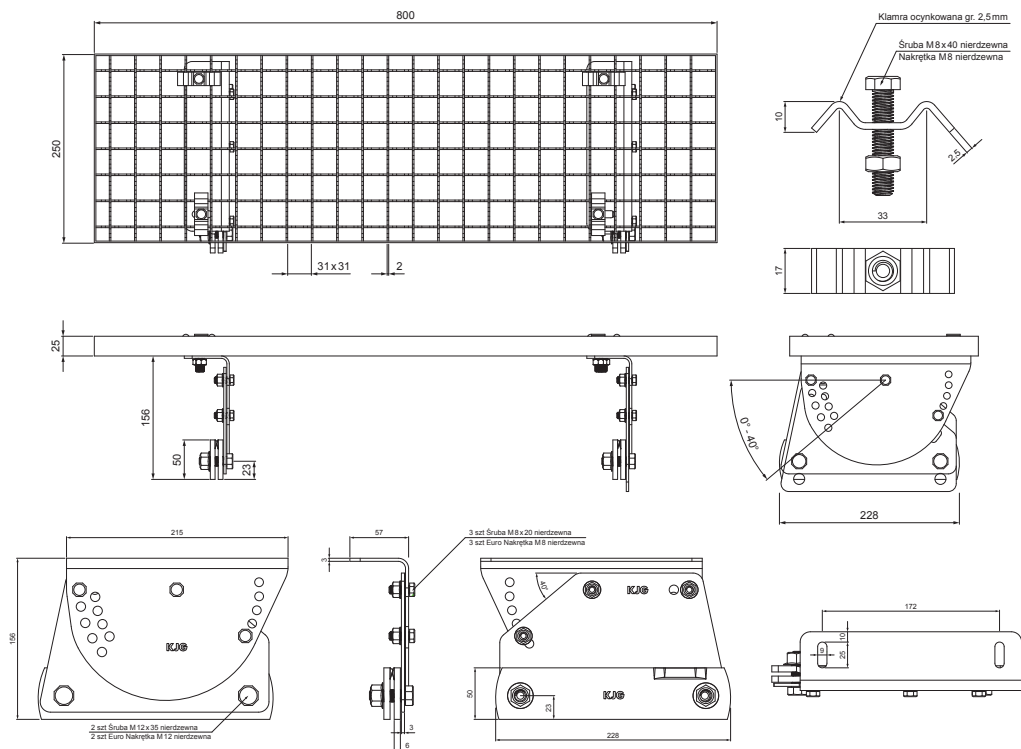


KARTA TECHNICZNA

STOPIEŃ KOMINIARSKI – KOMPLET 800 x 250

FALZ-WDACH

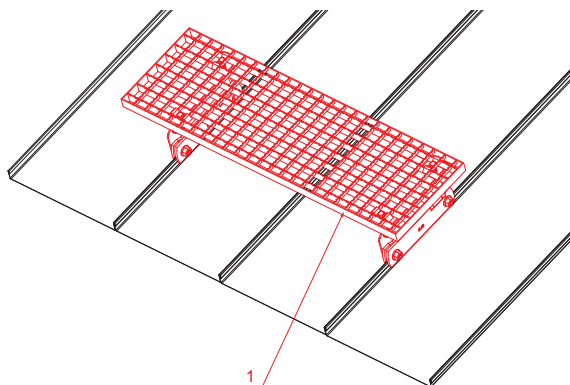


OPAKOWANIE – KOMPLET:

- stopień kominiarski ocynkowany 800 x 250 – 1 szt
- uchwyt aluminiowy stopnia dachowego – 2 szt
- śruba M 12 x 35 nierdzewna – 4 szt
- Euro nakrętka M 12 nierdzewna – 4 szt
- śruba M 8 x 20 nierdzewna – 6 szt
- Euro nakrętka M 8 nierdzewna – 6 szt
- klamra ocynkowana stopnia dachowego – 4 szt
- śruba M 8 x 40 nierdzewna – 4 szt
- nakrętka M 8 nierdzewna – 4 szt

SZCZEGÓŁ:

- 1. stopień kominiarski – komplet 800 x 250



W Aluminium – Natur

| | | | | | | |
|------------|---------------------------------------|------|----------------|------------------------|------------------------|--|
| INDEKS | ZMIANA | DATA | PODPIS | KJG QUALITY® | Scan code for 3D model | |
| ZN. MAT | | K.O. | MASA kg | SKALA | | |
| WYM. PÓŁT. | | | | | | |
| POM. URZ. | | | Norma STN | NR KL. | | |
| SPORZ. | Ing. Kluska M. | | ZMIAN. | NR POL. | | |
| SPRAW. | | | | | | |
| TECHNOL. | TECHNOL. | | STARY RYS. | NR RYS. | | |
| NAZWA | Stopień kominiarski komplet 800 x 250 | | Liczba arkuszy | FALZ-WDACH | Arkusz | |

Utworzone: 04.06.2026 17:28:51

Zmiany techniczne zastrzeżone