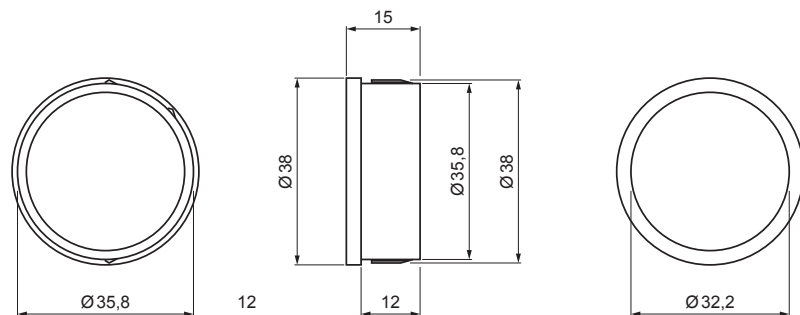


KARTA TECHNICZNA

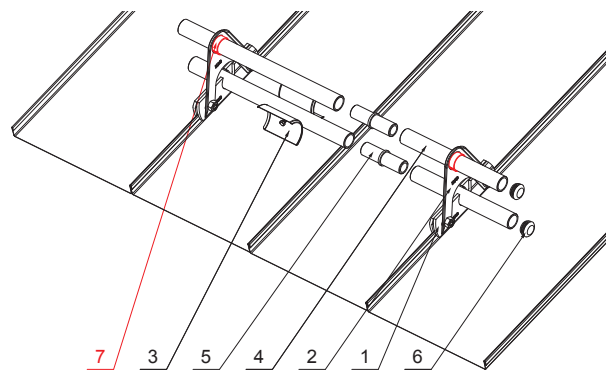
PVC PIERŚCIEŃ DYSTANSOWY DO ŁAPACZA ŚNIEGU

ZS-WZSF-VK PVC



SZCZEGÓL:

1. zacisk łapacza śniegu na rąbek stojący
2. przedłużka do uchwyty rury łapacza śniegu dla rąbka stojącego
3. rozbijacz lodu do łapacza śniegu dla rąbka stojącego
4. rura do łapacza śniegu
5. PVC złączka rury do łapacza śniegu
6. PVC zaśleпка rury do łapacza śniegu
7. PVC pierścień dystansowy do łapacza śniegu



IC PVC – Czarny – RAL 9005

INDEKS	ZMIANA	DATA	PODPIS	KJG QUALITY®	Scan code for 3D model	
ZN. MAT	WYM. PÓLT.	K.O.	MASA kg			
POM. URZ.	SPORZ.	Ing. Kluska M.	ZMIAN.	Norma STN	NR KL.	
SPRAW.	TECHNOL.	TECHNOL.	STARY RYS.	NR RYS.	NR POL.	
NAZWA	PVC pierścień dystansowy do łapacza śniegu			Liczba arkuszy	ZS-WZSF-VK PVC	Arkusz

Utworzone: 04.06.2026 00:07:32

Zmiany techniczne zastrzeżone