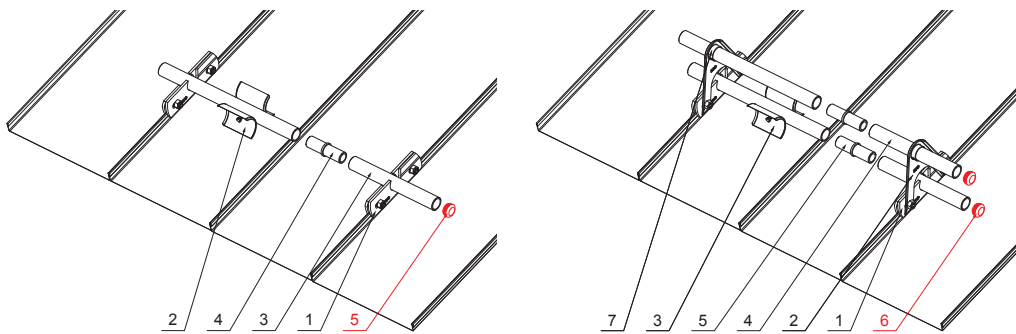
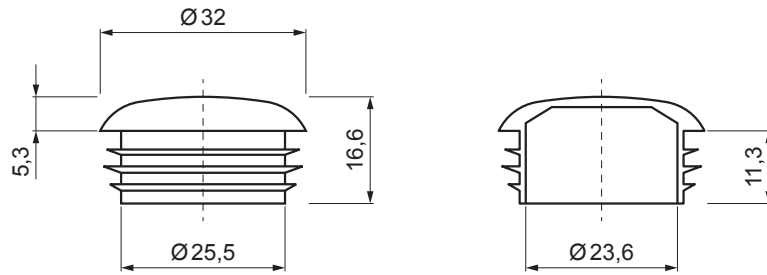


KARTA TECHNICZNA

PVC ZAŚLEPKA RURY DO ŁAPACZA ŚNIEGU

ZS-WZSF-KR PVC



SZCZEGÓŁ:

1. zacisk łapacza śniegu na rąbek stojący
2. rozbijacz lodu do łapacza śniegu dla rąbka stojącego
3. rura do łapacza śniegu
4. PVC złączka rury do łapacza śniegu
5. **PVC zaślepka rury do łapacza śniegu**

SZCZEGÓŁ:

1. zacisk łapacza śniegu na rąbek stojący
2. przedłużka do uchwytu rury łapacza śniegu dla rąbka stojącego
3. rozbijacz lodu do łapacza śniegu dla rąbka stojącego
4. rura do łapacza śniegu
5. PVC złączka rury do łapacza śniegu
6. **PVC zaślepka rury do łapacza śniegu**
7. PVC pierścien dystansowy do łapacza śniegu



PS PVC – Szary – RAL 7037

INDEKS	ZMIANA	DATA	PODPIS	 
ZN. MAT		K.O.	MASA kg	
WYM. PÓŁT.				
POM. URZ.		Norma STN		NR KL.
SPORZ. Ing. Kluska M.		ZMIAN.		NR POL.
SPRAW.				
TECHNOL.		TECHNOL.	STARY RYS.	NR RYS.
NAZWA			Arkusz	
PVC zaślepka rury do łapacza śniegu			ZS-WZSF-KR PVC	
Liczba arkuszy				

Utworzone: 19.04.2026 20:14:18

Zmiany techniczne zastrzeżone