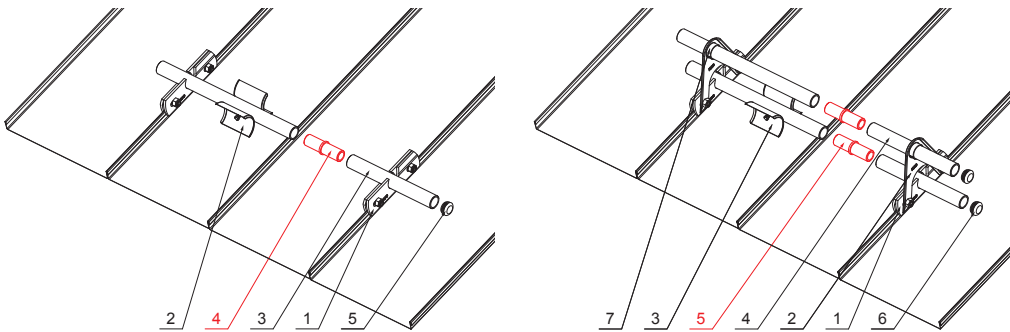
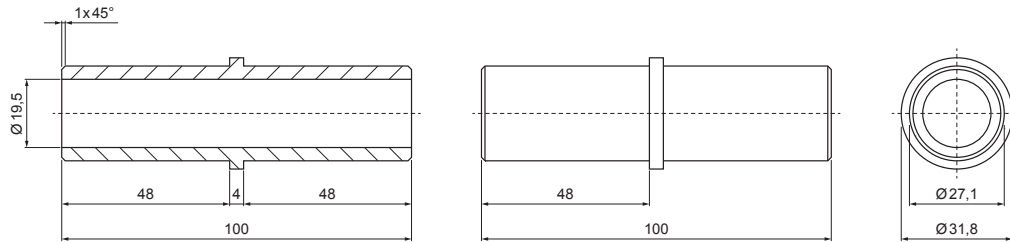


KARTA TECHNICZNA

PVC ZŁĄCZKA RURY DO ŁAPACZA ŚNIEGU

ZS-WZSF-SR PVC



SZCZEGÓŁ:

1. zacisk łapacza śniegu na rąbek stojący
2. rozbijacz lodu do łapacza śniegu dla rąbka stojącego
3. rura do łapacza śniegu
4. PVC złączka rury do łapacza śniegu
5. PVC zaślepka rury do łapacza śniegu

SZCZEGÓŁ:

1. zacisk łapacza śniegu na rąbek stojący
2. przedłużka do uchwytu rury łapacza śniegu dla rąbka stojącego
3. rozbijacz lodu do łapacza śniegu dla rąbka stojącego
4. rura do łapacza śniegu
5. PVC złączka rury do łapacza śniegu
6. PVC zaślepka rury do łapacza śniegu
7. PVC pierścień dystansowy do łapacza śniegu



IC PVC – Czarny – RAL 9005

INDEKS	ZMIANA	DATA	PODPIS	 
ZN. MAT				
WYM. PÓŁT.		K.O.	MASA kg	SKALA
POM. URZ.			Norma STN	NR KL.
SPORZ.	Ing. Kluska M.		ZMIAN.	NR POL.
SPRAW.				
TECHNOL.	TECHNOL.		STARY RYS.	NR RYS.
NAZWA	PVC złączka rury do łapacza śniegu		Liczba arkuszy	ZS-WZSF-SR PVC
				Arkusz 

Utworzone: 04.06.2026 00:07:34

Zmiany techniczne zastrzeżone