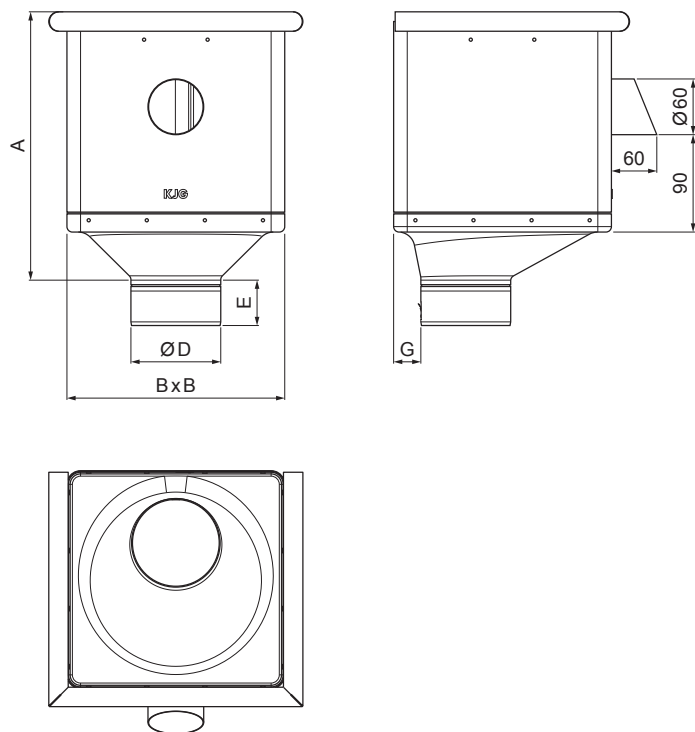


KARTA TECHNICZNA

KOSZ ZLEWOWY KUBICZNY EKSCENTRYCZNY Z RURĄ P-PKLZ KXV



PS Ocynkowana stal powlekana – Szary – RAL 7037

Wymiary [mm]					
Rozmiar nominalny	A	B	D	E	G
80	283	240	79	44	30
100	283	240	99	50	30
120	283	240	119	60	30

INDEKS	ZMIANA	DATA	PODPIS	KJG QUALITY®	Scan code for 3D model
ZN. MAT.	K.O.		MASA kg		
WYM. PÓLT.	POM. URZ.		Norma STN	NR KL.	
SPORZ.	Ing. Kluska M.	ZMIAN.		NR POL.	
SPRAW.	TECHNOL.		STARY RYS.	NR RYS.	
NAZWA	Kosz zlewowy KUBICZNY EKSCENTRYCZNY Z RURĄ			Liczba arkuszy	P-PKLZ KXV Arkusz

Utworzone: 21.04.2026 11:33:49

Zmiany techniczne zastrzeżone