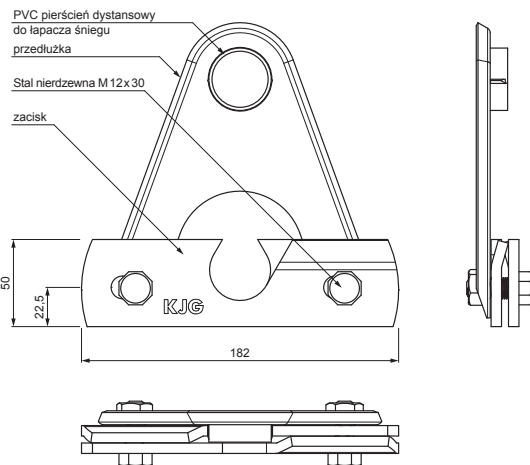
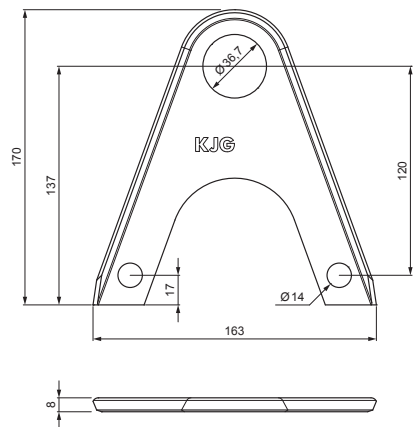


KARTA TECHNICZNA

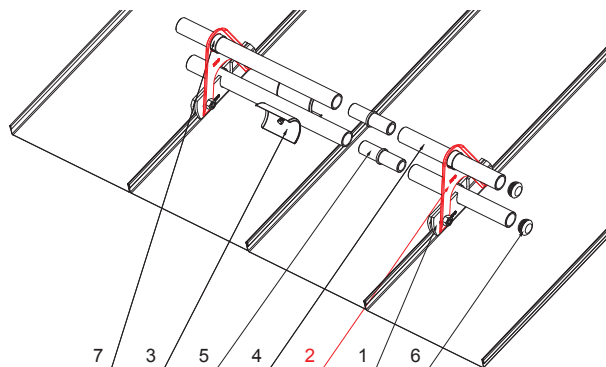
# PRZEDŁUŻKA DO UCHWYTU RURY ŁAPACZA ŚNIEGU DLA RĄBKA STOJĄCEGO

## ZS-WZSF ND/2



**SZCZEGÓL:**

1. zacisk łapacza śniegu na rąbek stojący
2. przedłużka do uchwytu rury łapacza śniegu dla rąbka stojącego
3. rozbijacz lodu do łapacza śniegu dla rąbka stojącego
4. rura do łapacza śniegu
5. PVC złączka rury do łapacza śniegu
6. PVC zaślepka rury do łapacza śniegu
7. PVC pierścień dystansowy do łapacza śniegu



**W** Aluminium – Natur

INDEKS	ZMIANA	DATA	PODPIS	 
ZN. MAT		K.O.	MASA kg	
WYM. PÓŁT.				
POM. URZ.		Norma STN		NR KL.
SPORZ. Ing. Kluska M.		ZMIAN.		NR POL.
SPRAW.				
TECHNOL.		TECHNOL.	STARY RYS.	NR RYS.
NAZWA		Przedłużka do uchwytu rury łapacza śniegu dla rąbka stojącego		Liczba arkuszy
				ZS-WZSF ND/2
				Arkusze

Utworzone: 06.06.2026 18:16:51

Zmiany techniczne zastrzeżone