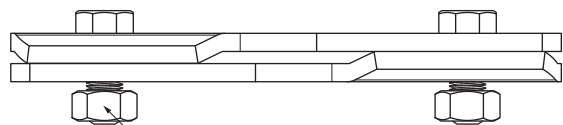
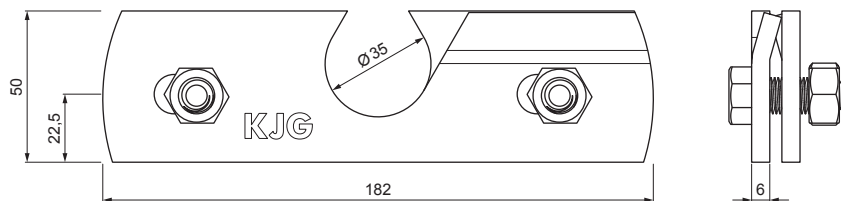


KARTA TECHNICZNA

ZACISK ŁAPACZA ŚNIEGU NA RĄBEK STOJĄCY

ZS-WZSF 1/35

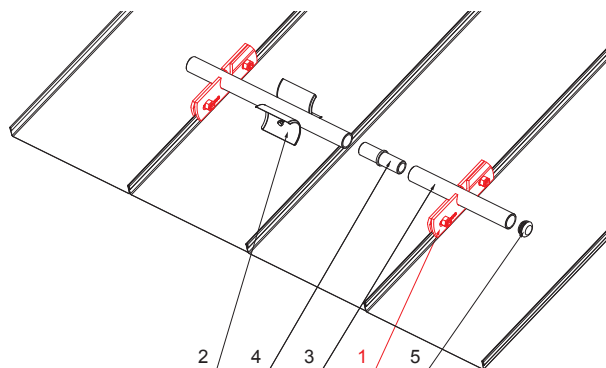


Śruba M 12 x 30 nierdzewna
Nakrętka M 12 nierdzewna



SZCZEGÓŁ:

1. zacisk łapacza śniegu na rąbek stojący
2. rozbijacz lodu do łapacza śniegu dla rąbka stojącego
3. rura do łapacza śniegu
4. PVC złączka rury do łapacza śniegu
5. PVC zaśleпка rury do łapacza śniegu



W Aluminium – Natur



INDEKS	ZMIANA	DATA	PODPIS	 	
ZN. MAT			K.O.	MASA kg	SKALA
WYM. PÓŁT.					
POM. URZ.			Norma STN		
SPORZ. Ing. Kluska M.			ZMIAN.		
SPRAW.			NR POL.		
TECHNOL.		TECHNOL.	STARY RYS.		NR RYS.
NAZWA			Liczba arkuszy		
Zacisk łapacza śniegu na rąbek stojący			ZS-WZSF 1/35		
			Arkusz		

Utworzone: 24.04.2026 12:39:22

Zmiany techniczne zastrzeżone