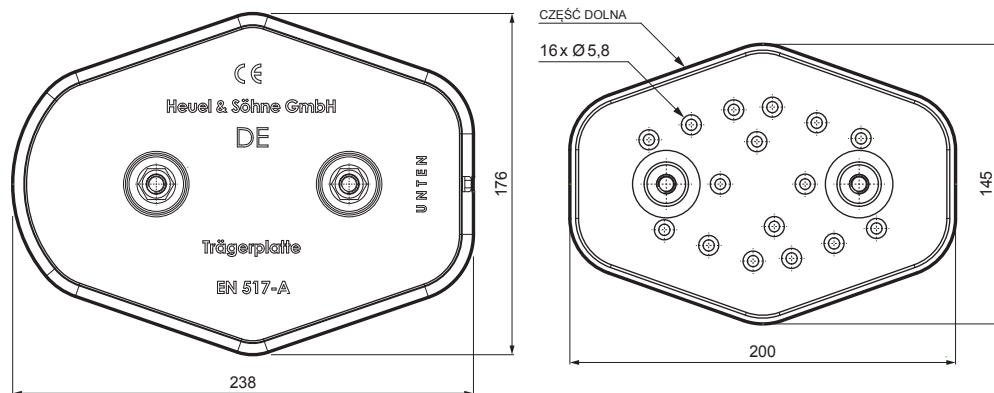
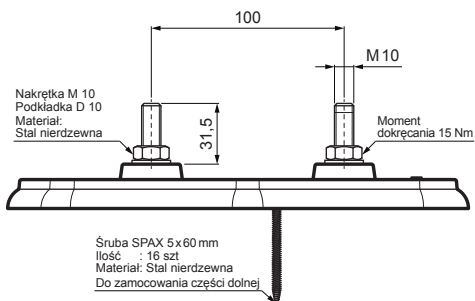


KARTA TECHNICZNA

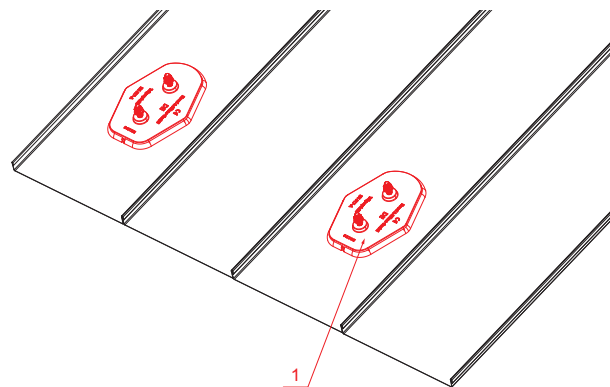
PŁYTKA MONTAŻOWA PODSTAWOWA

FALZ-HEU MP ZPL



SZCZEGÓŁ:

1. płytki montażowej podstawowej



SSM Aluminium powlekane W.15 – Jasnoszary W.15 – RAL 7005

INDEKS	ZMIANA	DATA	PODPIS	KJG QUALITY®	Scan code for 3D model	
ZN. MAT			K.O.	MASA kg	SKALA	
WYM. PÓŁT.						
POM. URZ.				Norma STN	NR KL.	
SPORZ. Ing. Kluska M.				ZMIAN.	NR POL.	
SPRAW.						
TECHNOL.			TECHNOL.	STARY RYS.	NR RYS.	
NAZWA Płytki montażowej podstawowej				Liczba arkuszy	FALZ-HEU MP ZPL Arkusz	

Utworzone: 05.06.2026 11:17:30

Zmiany techniczne zastrzeżone