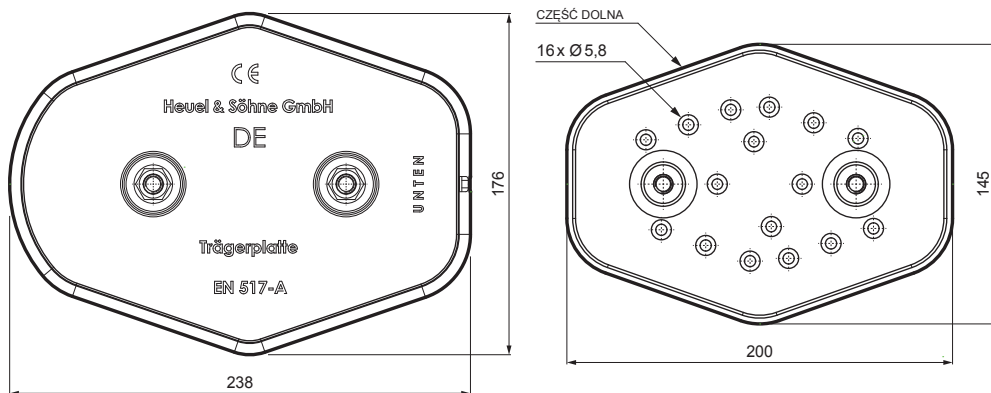
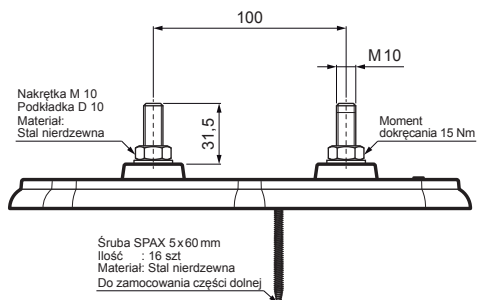


KARTA TECHNICZNA

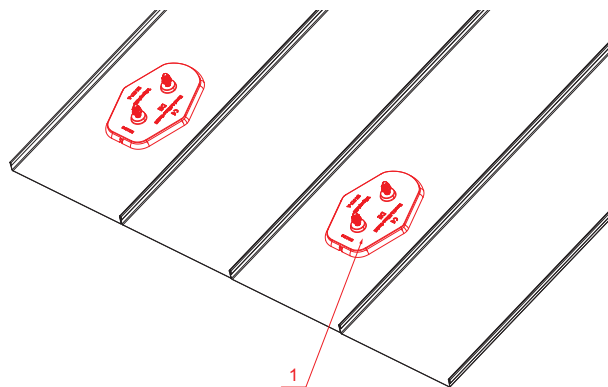
PŁYTKA MONTAŻOWA PODSTAWOWA

FALZ-HEU MP ZPL



SZCZEGÓŁ:

1. płytki montażowa podstawowa



ANM Aluminium powlekane W.15 – Antracyt W.15 – RAL 7016

INDEKS	ZMIANA	DATA	PODPIS	KJG QUALITY®	Scan code for 3D model	
ZN. MAT			K.O.	MASA kg	SKALA	
WYM. PÓŁT.						
POM. URZ.				Norma STN	NR KL.	
SPORZ. Ing. Kluska M.				ZMIAN.	NR POL.	
SPRAW.						
TECHNOL.		TECHNOL.		STARY RYS.	NR RYS.	
NAZWA				Liczba arkuszy		
Płytki montażowa podstawowa				FALZ-HEU MP ZPL		
				Arkusz		

Utworzone: 20.04.2026 23:38:50

Zmiany techniczne zastrzeżone