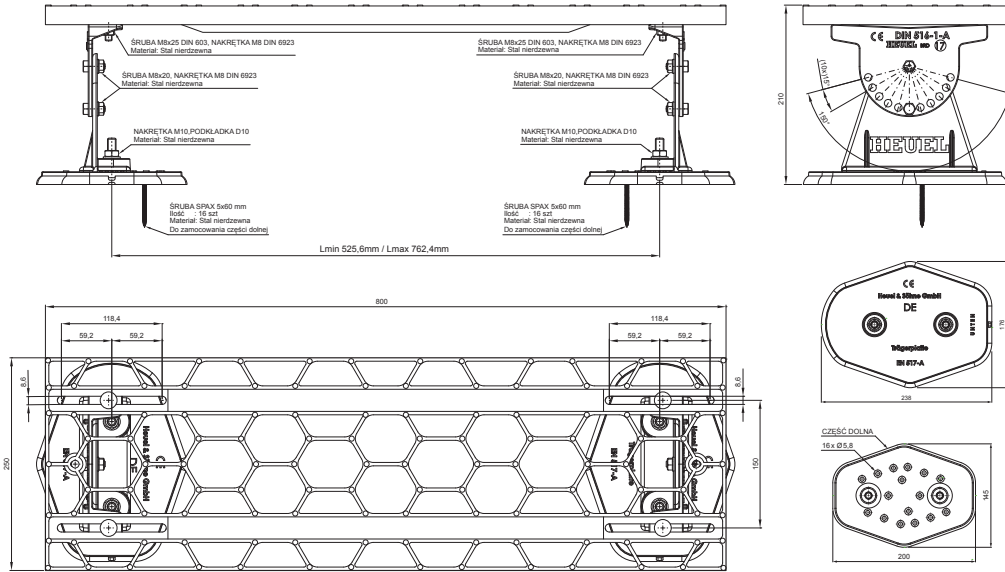


KARTA TECHNICZNA

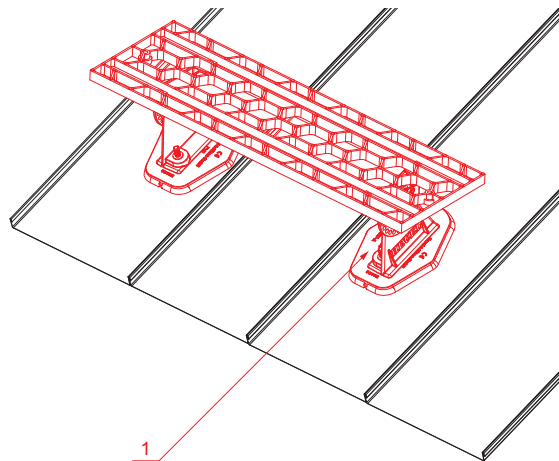
STOPIEŃ KOMINIARSKI – KOMPLET

FALZ-HEU MP DACH



SZCZEGÓŁ:

1. stopień kominiarski – komplet



SSM Aluminium powlekane W.15 – Jasnoszary W.15 – RAL 7005

INDEKS	ZMIANA	DATA	PODPIS	KJG QUALITY®	Scan code for 3D model	
ZN. MAT						
WYM. PÓŁT.						
POM. URZ.				Norma STN	NR KL.	
SPORZ.	Ing. Kluska M.			ZMIAN.	NR POL.	
SPRAW.						
TECHNOL.	TECHNOL.			STARY RYS.	NR RYS.	
NAZWA	Stopień kominiarski – komplet			Liczba arkuszy	FALZ-HEU MP DACH Arkusz	

Utworzone: 07.06.2026 15:00:28

Zmiany techniczne zastrzeżone