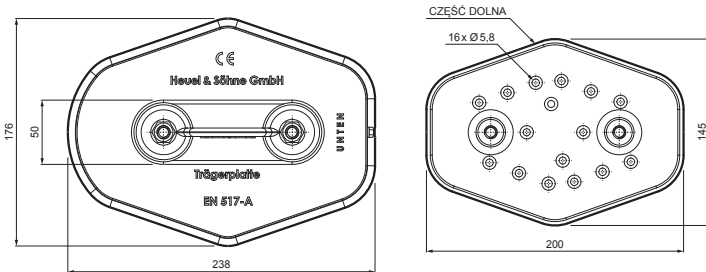
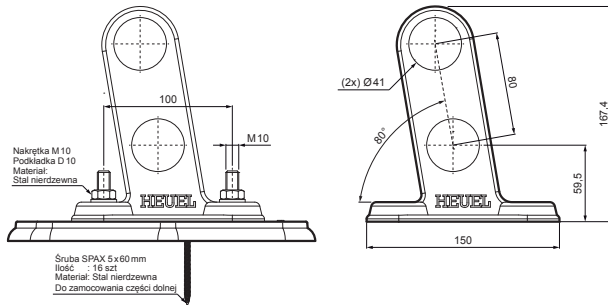


KARTA TECHNICZNA

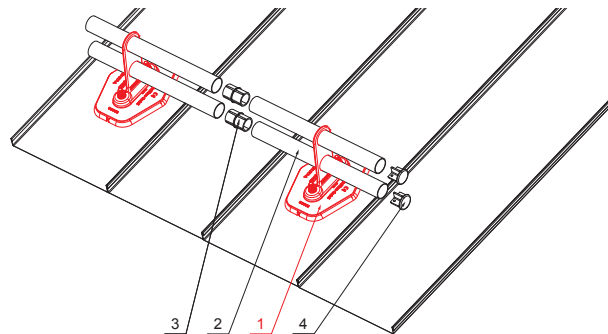
# PŁYTKA NA RURĘ 2 OTWORY

# ZS-HEU W.15 MPD2



**SZCZEGÓŁ:**

1. aluminiowa płytka na rurę 2 otwory
2. rura do łapacza śniegu
3. PVC złączka rury czarna
4. zaślepka rury do łapacza śniegu



**SSM** Aluminium powlekane W.15 – Jasnoszary W.15 – RAL 7005

INDEKS	ZMIANA	DATA	PODPIS		
ZN. MAT			K.O.	MASA kg	SKALA
WYM. PÓŁT.					
POM. URZ.			Norma STN NR KL.		
SPORZ. Ing. Kluska M.			ZMIAN. NR POL.		
SPRAW.					
TECHNOL.		TECHNOL.	STARY RYS.		NR RYS.
NAZWA				Liczba arkuszy	
Płytką na rurę 2 otwory				ZS-HEU W.15 MPD2	
				Arkusz	

Utworzone: 20.04.2026 19:42:32

Zmiany techniczne zastrzeżone

