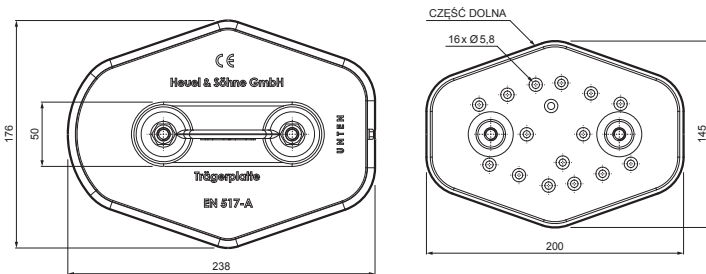
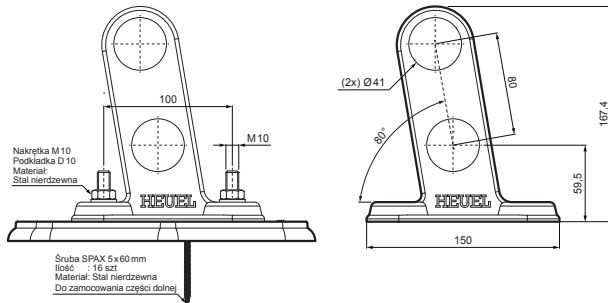


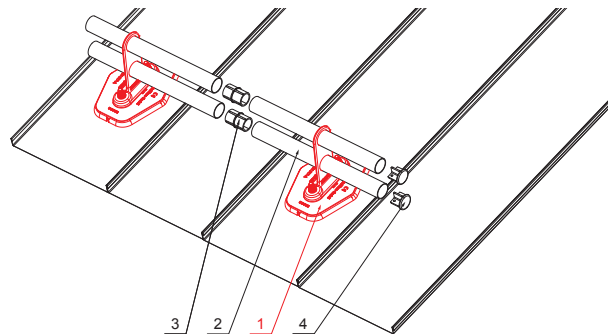
KARTA TECHNICZNA

PŁYTKA NA RURĘ 2 OTWORY



SZCZEGÓŁ:

1. aluminiowa płytka na rurę 2 otwory
2. rura do łapacza śniegu
3. PVC złączka rury czarna
4. zaślepka rury do łapacza śniegu



ZS-HEU W.15 MPD2



TMM Aluminium powlekane W.15 – Testa di Moro W.15 – RAL 8028

INDEKS	ZMIANA	DATA	PODPIS		 Scan code for 3D model
ZN. MAT	WYM. PÓŁT.	K.O.	MASA kg		
POM. URZ.	SPORZ.	Ing. Kluska M.	ZMIAN.	Norma STN	NR KL.
SPRAW.	TECHNOL.	TECHNOL.	STARY RYS.	NR RYS.	NR POL.
NAZWA			Liczba arkuszy		
Płytką na rurę 2 otwory			ZS-HEU W.15 MPD2		

Utworzone: 21.04.2026 08:11:44

Zmiany techniczne zastrzeżone