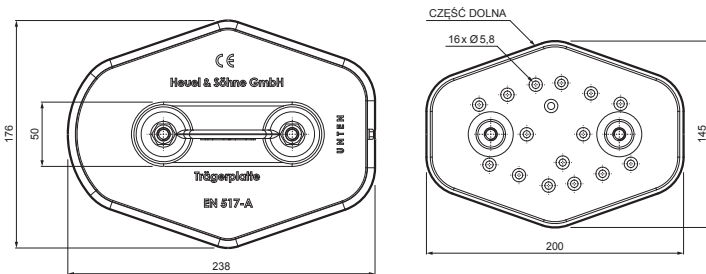
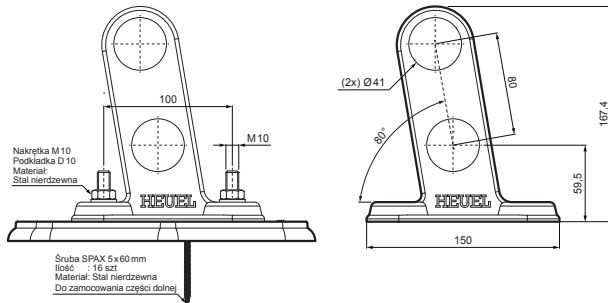


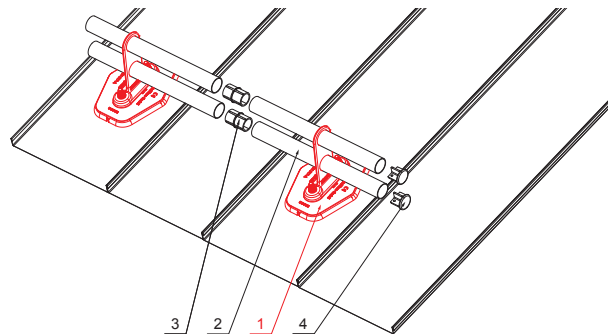
KARTA TECHNICZNA

PŁYTKA NA RURĘ 2 OTWORY



SZCZEGÓŁ:

1. aluminiowa płytka na rurę 2 otwory
2. rura do łapacza śniegu
3. PVC złączka rury czarna
4. zaślepka rury do łapacza śniegu



ZS-HEU W.15 MPD2



ANM Aluminium powlekane W.15 – Antracyt W.15 – RAL 7016

INDEKS	ZMIANA	DATA	PODPIS	KJG QUALITY	Scan code for 3D model	
ZN. MAT	WYM. PÓŁT.	K.O.	MASA kg			
POM. URZ.	SPORZ.	Ing. Kluska M.	ZMIAN.	Norma STN	NR KL.	
SPRAW.	TECHNOL.	TECHNOL.	STARY RYS.	NR RYS.	NR POL.	
NAZWA			Płytko na rurę 2 otwory		Liczba arkuszy	ZS-HEU W.15 MPD2
						Arkusz

Utworzone: 21.04.2026 16:30:05

Zmiany techniczne zastrzeżone