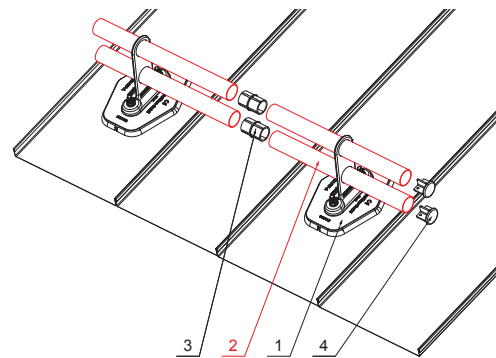
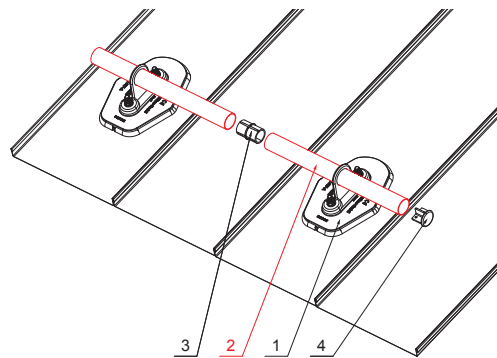
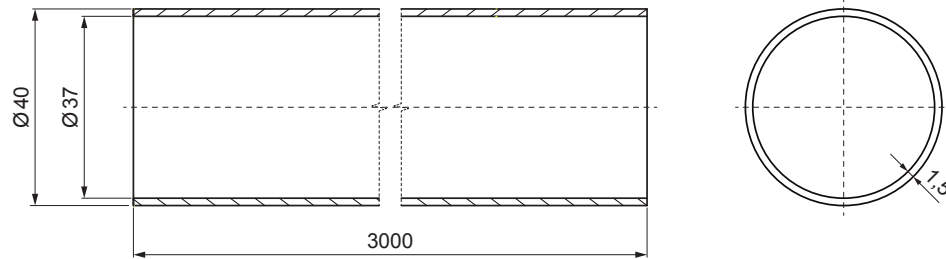


KARTA TECHNICZNA

RURA DO ŁAPACZA ŚNIEGU

FALZ-HEU MP RU 40



SZCZEGÓŁ:


1. płytka na rurę 1 otwór
2. rura do łapacza śniegu
3. PVC złączka rury czarna
4. zaślepka rury do łapacza śniegu

SZCZEGÓŁ:

1. płytka na rurę 1 otwory
2. rura do łapacza śniegu
3. PVC złączka rury czarna
4. zaślepka rury do łapacza śniegu



SS Aluminium powlekane – Jasnoszary – RAL 7005

| | | | | |
|------------|----------------|------------------------|------------|---|
| INDEKS | ZMIANA | DATA | PODPIS |   |
| | | | | |
| ZN. MAT | | K.O. | MASA kg | SKALA |
| WYM. PÓŁT. | | | | |
| POM. URZ. | | Norma STN | | NR KL. |
| SPORZ. | Ing. Kluska M. | ZMIAN. | | NR POL. |
| SPRAW. | | | | |
| TECHNOL. | | TECHNOL. | STARY RYS. | NR RYS. |
| NAZWA | | Rura do łapacza śniegu | | Liczba arkuszy |
| | | | | FALZ-HEU MP RU 40 |
| | | | | Arkusz  |

Utworzone: 04.06.2026 13:22:13

Zmiany techniczne zastrzeżone