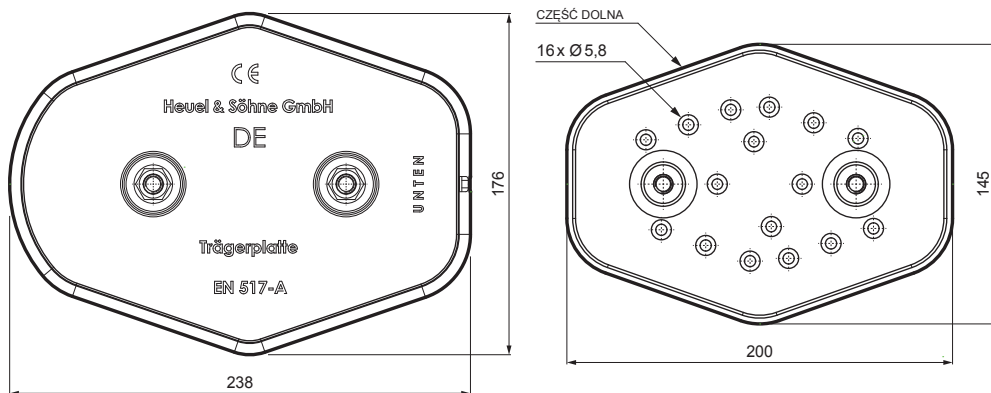
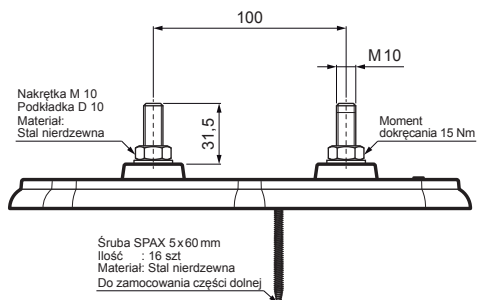


KARTA TECHNICZNA

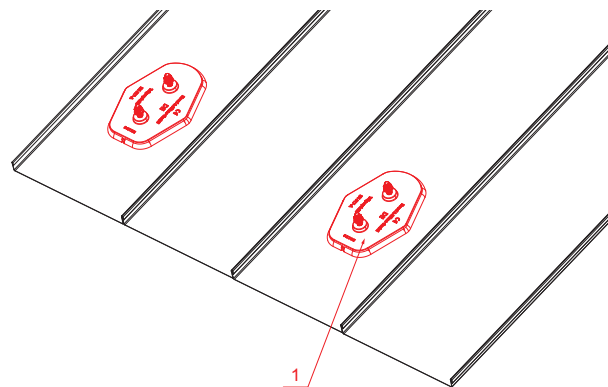
PŁYTKA MONTAŻOWA PODSTAWOWA

FALZ-HEU MP ZPL



SZCZEGÓŁ:

1. płytki montażowa podstawowa



AN Aluminium powlekane – Antracyt – RAL 7016

| | | | | | | | |
|------------|--------|------|-----------------------------|------------------------|------------------------|----|----------------|
| INDEKS | ZMIANA | DATA | PODPIS | KJG QUALITY® | Scan code for 3D model | QR | |
| ZN. MAT | | | K.O. | MASA kg | SKALA | | |
| WYM. PÓŁT. | | | Norma STN | | | | NR KL. |
| POM. URZ. | | | Ing. Kluska M. | | | | NR POL. |
| SPORZ. | | | TECHNOL. | | | | NR RYS. |
| SPRAW. | | | STARY RYS. | | | | NR RYS. |
| TECHNOL. | | | STARY RYS. | | | | NR RYS. |
| NAZWA | | | Płytki montażowa podstawowa | | | | Liczba arkuszy |
| | | | Falz-HEU MP ZPL | | | | Arkusz |

Utworzone: 07.06.2026 07:08:21

Zmiany techniczne zastrzeżone