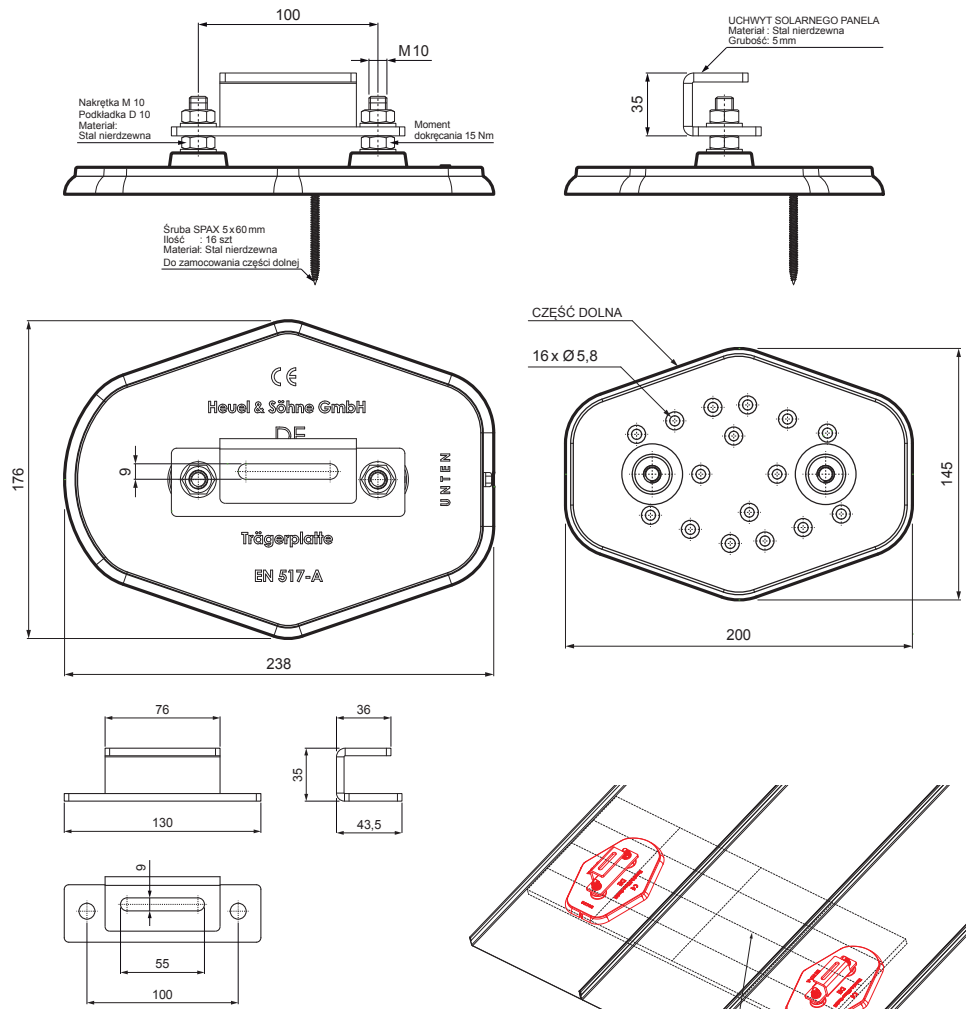


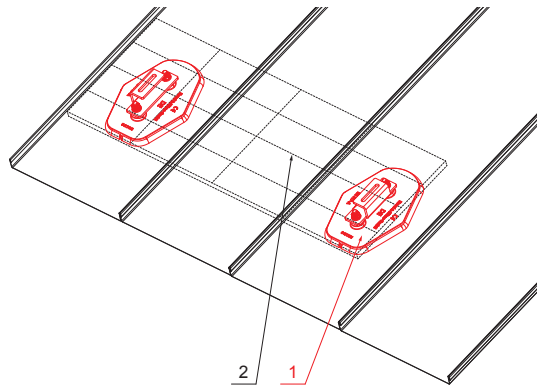
KARTA TECHNICZNA



# PŁYTKA MONTAŻOWA NA PANEL SŁONECZNY FALZ-HEU MP SPL



**AN** Aluminium powlekane – Antracyt – RAL 7016

- SZCZEGÓŁ:**
1. płytką montażową na panel słoneczny
  2. panel słoneczny



INDEKS	ZMIANA	DATA	PODPIS	 
ZN. MAT				
WYM. PÓŁT.		K.O.	MASA kg	SKALA
POM. URZ.			Norma STN	NR KL.
SPORZ.	Ing. Kluska M.		ZMIAN.	NR POL.
SPRAW.				
TECHNOL.	TECHNOL.		STARY RYS.	NR RYS.
NAZWA	Płytką montażową na panel słoneczny		Liczba arkuszy	FALZ-HEU MP SPL Arkusz

Utworzone: 21.04.2026 21:27:23

Zmiany techniczne zastrzeżone