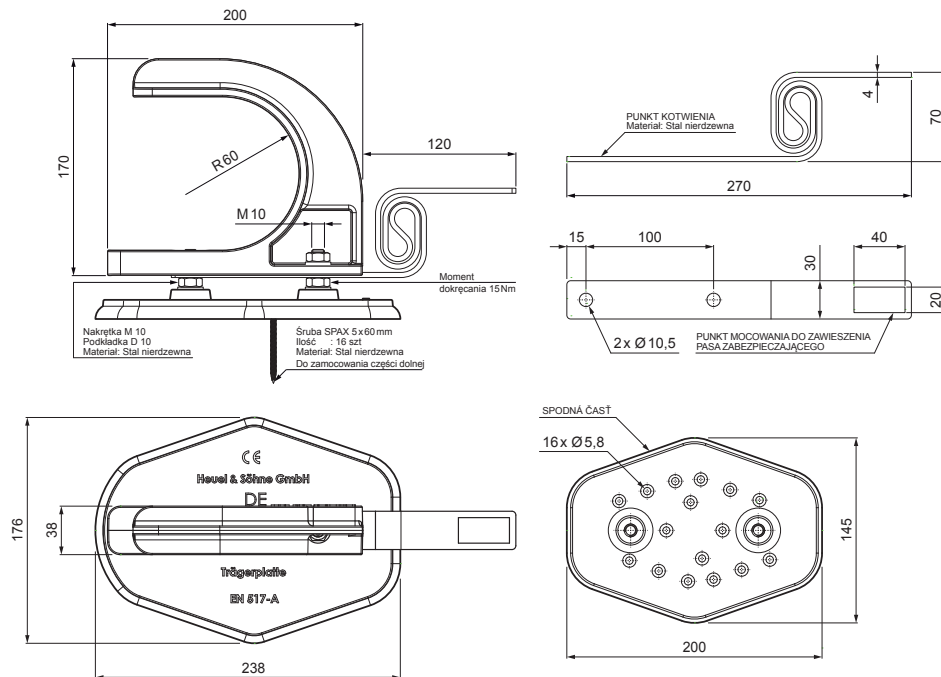


KARTA TECHNICZNA

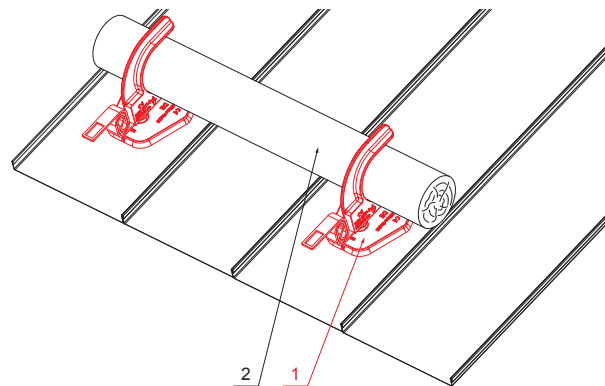
PŁYTKA MONTAŻOWA NA UCHWYT BALA SYSTEM ZABEZPIELAJĄCY

FALZ-HEU MP DBRP



SZCZEGÓŁ:

1. płytka montażowa na uchwyt bala system zabezpieczający
2. kłoda



SS Aluminium powlekane – Jasnoszary – RAL 7005

INDEKS	ZMIANA	DATA	PODPIS	KJG QUALITY®	Scan code for 3D model	QR
ZN. MAT		K.O.	MASA kg	SKALA		
WYM. PÓŁT.						
POM. URZ.			Norma STN	NR KL.		
SPORZ.	Ing. Kluska M.		ZMIAN.	NR POL.		
SPRAW.						
TECHNOL.	TECHNOL.		STARY RYS.	NR RYS.		
NAZWA	Płytkę montażowa na uchwyt bala system zabezpieczający		Liczba arkuszy	FALZ-HEU MP DBRP	Arkusz	

Utworzone: 07.06.2026 03:43:22

Zmiany techniczne zastrzeżone