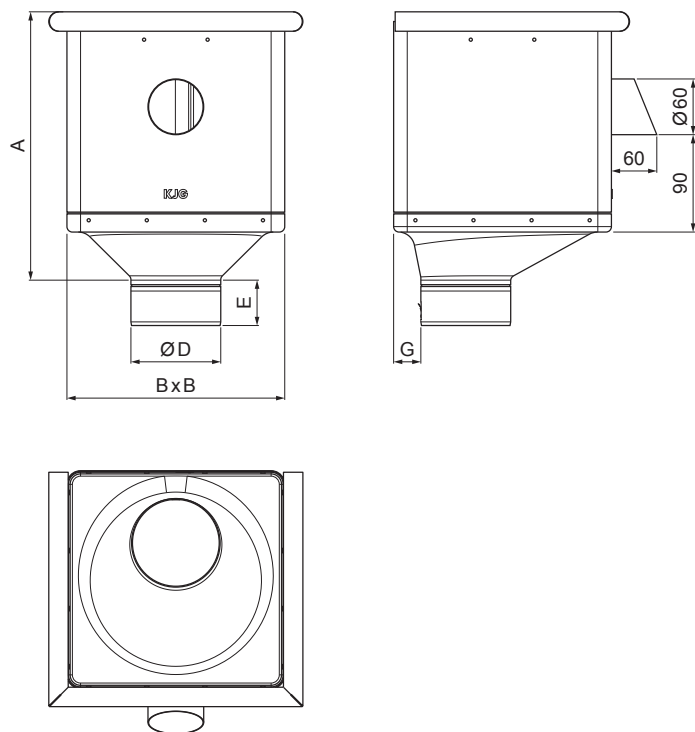


KARTA TECHNICZNA

# KOSZ ZLEWOWY KUBICZNY EKSCENTRYCZNY Z RURĄ P-PKLZ KXV



**IC** Ocynkowana stal powlekana – Czarny – RAL 9005

Wymiary [mm]					
Rozmiar nominalny	A	B	D	E	G
80	283	240	79	44	30
100	283	240	99	50	30
120	283	240	119	60	30

INDEKS	ZMIANA	DATA	PODPIS	<b>KJG</b> QUALITY®	Scan code for 3D model
ZN. MAT.					
WYM. PÓLT.					
POM. URZ.				Norma STN	NR KL.
SPORZ.	Ing. Kluska M.			ZMIAN.	NR POL.
SPRAW.					
TECHNOL.	TECHNOL.			STARY RYS.	NR RYS.
NAZWA	Kosz zlewowy KUBICZNY EKSCENTRYCZNY Z RURĄ			Liczba arkuszy	P-PKLZ KXV Arkusz

Utworzone: 04.06.2026 01:09:00

Zmiany techniczne zastrzeżone