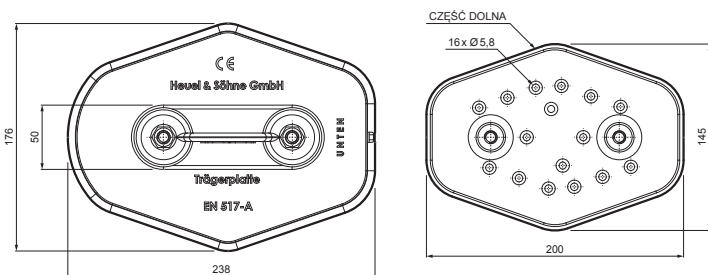
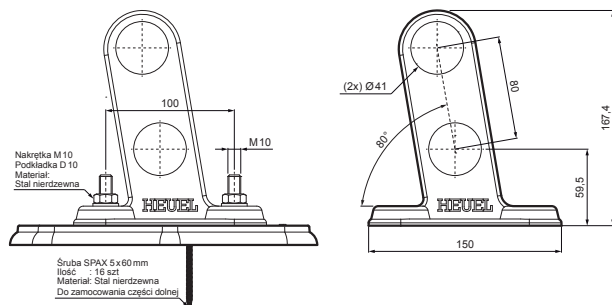


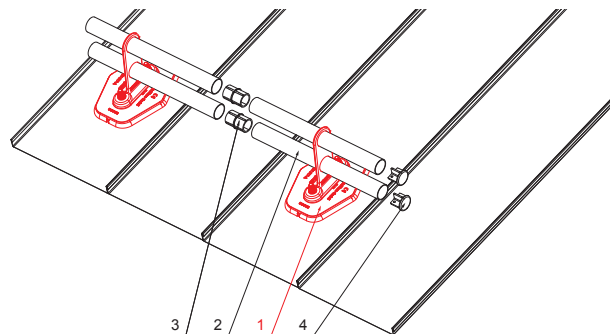
# KARTA TECHNICZNA

## PŁYTKA NA RURĘ 2 OTWORY



### SZCZEGÓŁ:

1. aluminiowa płytka na rurę 2 otwory
2. rura do łapacza śniegu
3. PVC złączka rury czarna
4. zaślepka rury do łapacza śniegu



## ZS-HEU W MPD2



**TM** Aluminium powlekane – Testa di Moro – RAL 8028

INDEKS	ZMIANA	DATA	PODPIS	<b>KJG</b> QUALITY	Scan code for 3D model	
ZN. MAT			K.O.	MASA kg	SKALA	
WYM. PÓŁT.						
POM. URZ.				Norma STN	NR KL.	
SPORZ.			Ing. Kluska M.	ZMIAN.	NR POL.	
SPRAW.						
TECHNOL.			TECHNOL.	STARY RYS.	NR RYS.	
NAZWA				Liczba arkuszy		
Płytką na rurę 2 otwory				ZS-HEU W MPD2		
				Arkusz		

Utworzone: 20.04.2026 14:21:29

Zmiany techniczne zastrzeżone