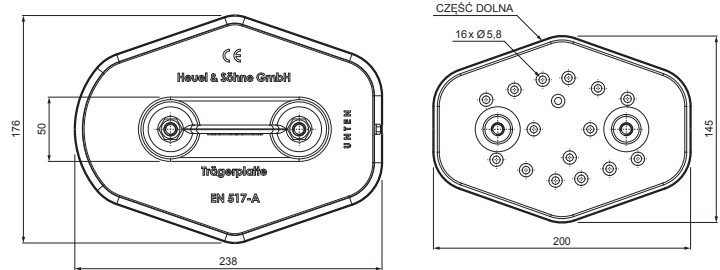
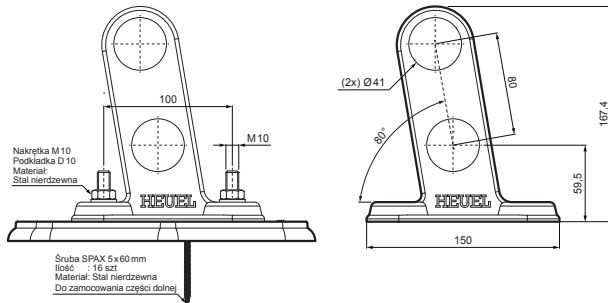


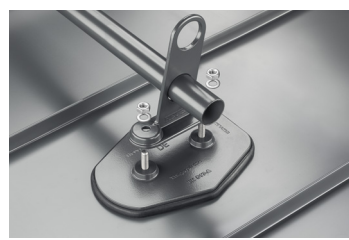
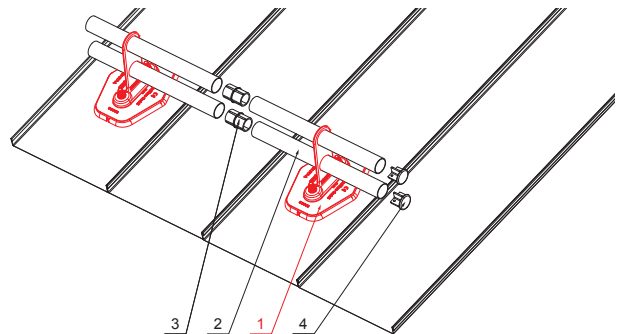
KARTA TECHNICZNA

# PŁYTKA NA RURĘ 2 OTWORY



**SZCZEGÓŁ:**

1. aluminiowa płytka na rurę 2 otwory
2. rura do łapacza śniegu
3. PVC złączka rury czarna
4. zaślepka rury do łapacza śniegu



# ZS-HEU W MPD2



**AN** Aluminium powlekane – Antracyt – RAL 7016

INDEKS	ZMIANA	DATA	PODPIS	<b>KJG</b> QUALITY	Scan code for 3D model	
ZN. MAT	WYM. PÓŁT.	K.O.	MASA kg			
POM. URZ.	SPORZ.	Ing. Kluska M.	ZMIAN.	Norma STN	NR KL.	NR POL.
SPRAW.	TECHNOL.	TECHNOL.	STARY RYS.	NR RYS.		
NAZWA			Płytko na rurę 2 otwory		Liczba arkuszy	
					ZS-HEU W MPD2	
					Arkusz	

Utworzone: 20.04.2026 11:09:13

Zmiany techniczne zastrzeżone