

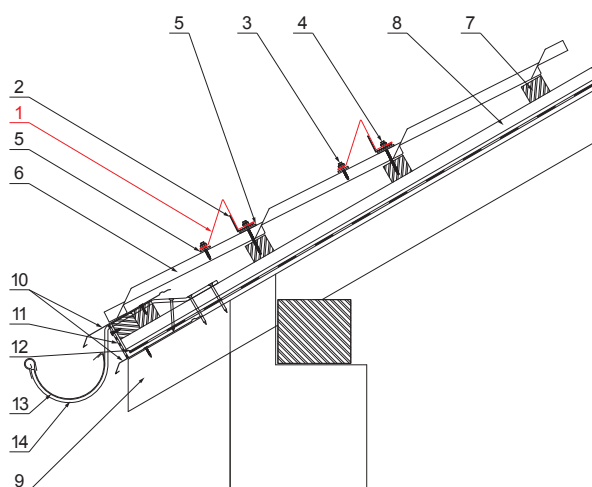
KARTA TECHNICZNA ŁAPACZ ŚNIEGU

UNI-ZS



SZCZEGÓŁ:

1. łapacz śniegu
2. wzmocnienie ocynkowane łapacza śniegu
3. wkręt farmerski 4,8 x 35
4. wkręt farmerski 4,8 x 60
5. EPDM podkładka 25 x 40 x 3
6. blachodachówka
7. łąty dachowe
8. łąty
9. krokiew
10. pas nadrynnowy
11. ochronny pas wentylacyjny
12. folia
13. rynna półokrągła
14. hak



TH Ocynkowana stal powlekana MARCEGAGLIA – Ciemno brązowy ČOKO – RAL 8017

INDEKS	ZMIANA	DATA	PODPIS	KJG QUALITY®	Scan code for 3D model
ZN. MAT			K.O.	MASA kg	SKALA
WYM. PÓŁT.					
POM. URZ.			Norma STN		NR KL.
SPORZ. Ing. Kluska M.			ZMIAN.		NR POL.
SPRAW.			STARY RYS.		NR RYS.
TECHNOL.			TECHNOL.		
NAZWA			Łapacz śniegu		Liczba arkuszy
					UNI-ZS
					Arkusz

Utworzone: 22.04.2026 00:15:46

Zmiany techniczne zastrzeżone