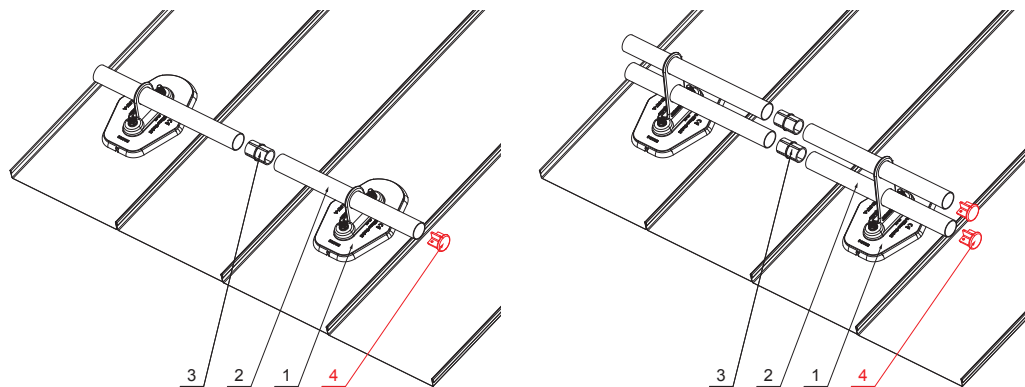


KARTA TECHNICZNA

ZAŚLEPKA RURY DO ŁAPACZA ŚNIEGU

FALZ-HEU MP RK 40

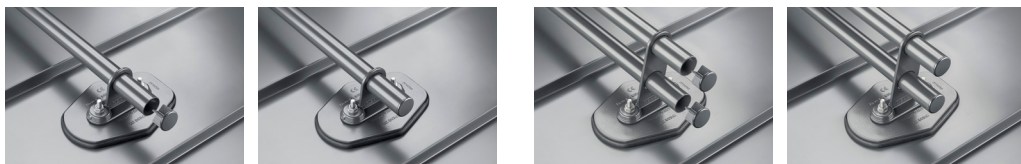


SZCZEGÓL:

1. płytka na rurę 1 otwór
2. rura do łapacza śniegu
3. PVC złączka rury czarna
4. zaślepka rury do łapacza śniegu

SZCZEGÓL:

1. płytka na rurę 1 otwory
2. rura do łapacza śniegu
3. PVC złączka rury czarna
4. zaślepka rury do łapacza śniegu



W Aluminium – Natur

INDEKS	ZMIANA	DATA	PODPIS	  
ZN. MAT				
WYM. PÓŁT.		K.O.	MASA kg	SKALA
POM. URZ.			Norma STN	NR KL.
SPORZ.	Ing. Kluska M.		ZMIAN.	NR POL.
SPRAW.				
TECHNOL.	TECHNOL.		STARY RYS.	NR RYS.
NAZWA	Zaślepka rury do łapacza śniegu		Liczba arkuszy	FALZ-HEU MP RK 40 Arkusz

Utworzone: 05.06.2026 20:14:51

Zmiany techniczne zastrzeżone