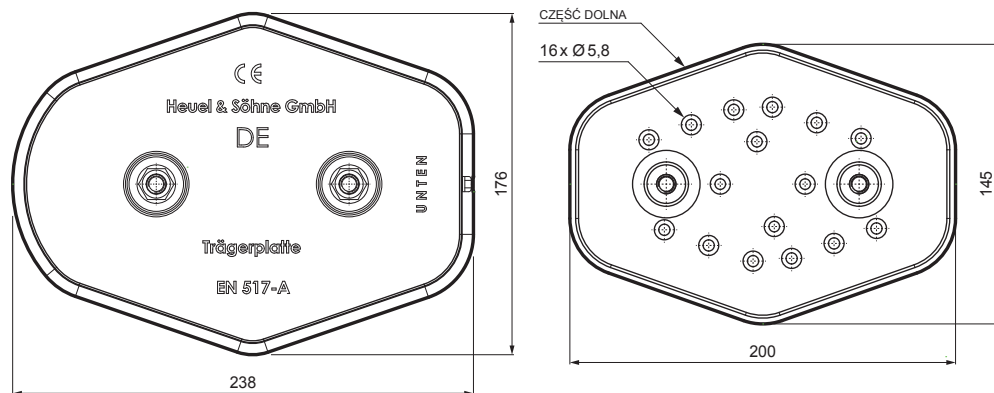
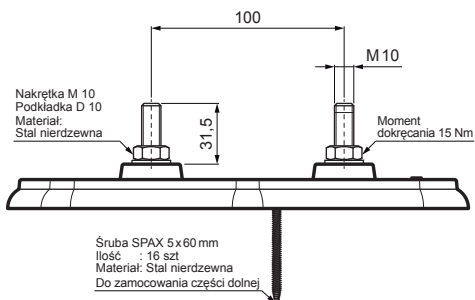


KARTA TECHNICZNA

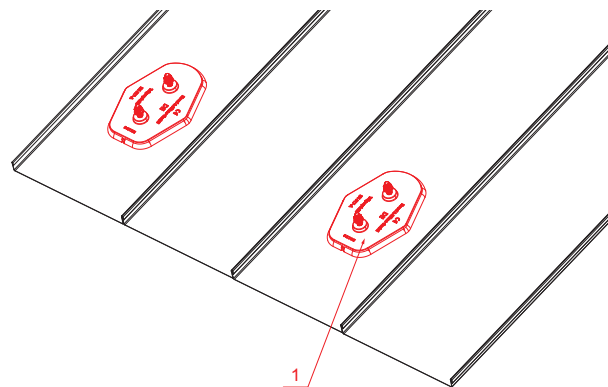
PŁYTKA MONTAŻOWA PODSTAWOWA

FALZ-HEU MP ZPL



SZCZEGÓŁ:

1. płytki montażowa podstawowa



W Aluminium – Natur

| | | | | | |
|-----------------------------|------------|----------------|-----------------|-----------|---------|
| INDEKS | ZMIANA | DATA | PODPIS | | |
| ZN. MAT | WYM. PÓŁT. | K.O. | MASA kg | | |
| POM. URZ. | SPORZ. | Ing. Kluska M. | ZMIAN. | Norma STN | NR KL. |
| SPRAW. | TECHNOL. | TECHNOL. | STARY RYS. | NR POL. | NR RYS. |
| NAZWA | | | Liczba arkuszy | | |
| Płytki montażowa podstawowa | | | FALZ-HEU MP ZPL | | |

Utworzone: 04.06.2026 20:03:08

Zmiany techniczne zastrzeżone