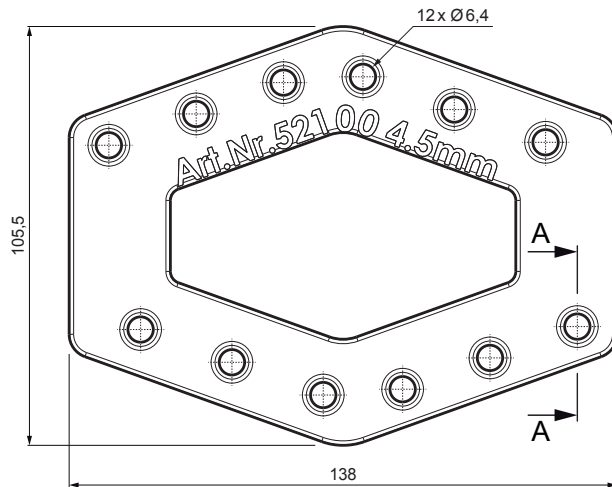


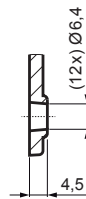
KARTA TECHNICZNA

# MONTAŻOWA PŁYTKA KOMPENSACYJNA

# FALZ-HEU MP VPL



PRZEKRÓJ  
A-A

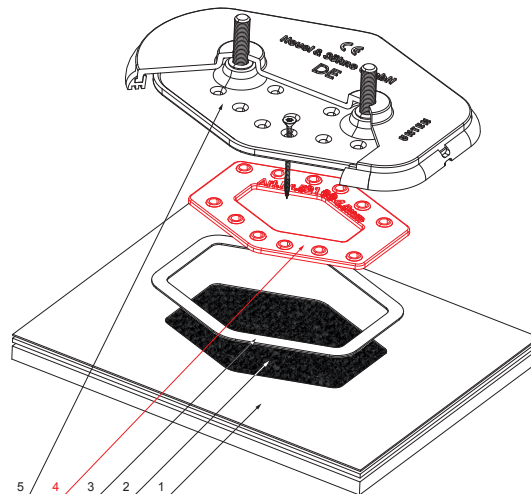


**ZASTOSOWANIE:**

- w przypadku zastosowania folii strukturalnej pod pokryciem dachowym

**SZCZEGÓŁ:**

1. pokrycia dachowe FALZ
2. folia strukturalna
3. szablon do wycięcia (patrz arkusz montażowy)
4. montażowa płytka kompensacyjna
5. płytka montażowa podstawowa



**W** Aluminium – Natur

INDEKS	ZMIANA	DATA	PODPIS		
ZN. MAT	WYM. PÓLT.	K.O.	MASA kg		
POM. URZ.	SPORZ.	Ing. Kluska M.	ZMIAN.	Norma STN	NR KL.
SPRAW.	TECHNOL.	TECHNOL.	STARY RYS.	NR POL.	NR RYS.
NAZWA			Liczba arkuszy		
Montażowa płytka kompensacyjna			FALZ-HEU MP VPL		
			Arkusz		

Utworzone: 20.04.2026 01:46:15

Zmiany techniczne zastrzeżone