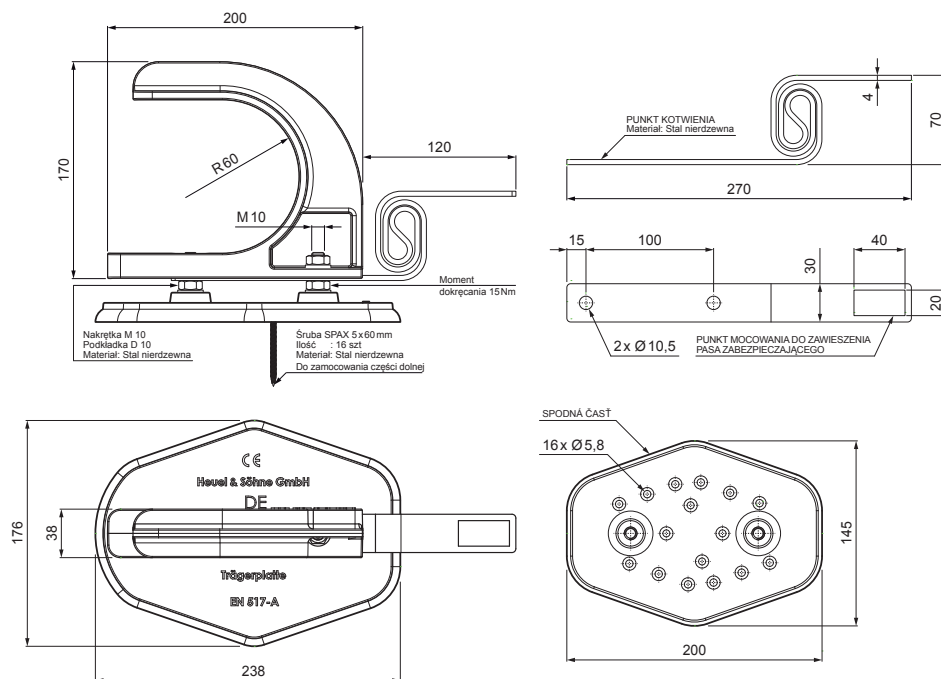


KARTA TECHNICZNA

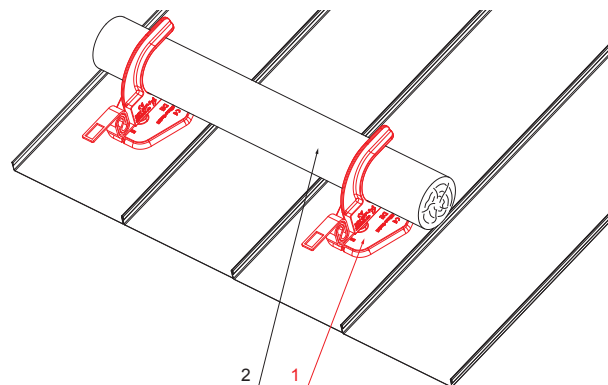
PŁYTKA MONTAŻOWA NA UCHWYT BALA SYSTEM ZABEZPIELAJĄCY

FALZ-HEU MP DBRP



SZCZEGÓŁ:

1. płytkę montażową na uchwyt bala system zabezpieczający
2. kłoda



W Aluminium – Natur

INDEKS	ZMIANA	DATA	PODPIS		
ZN. MAT	WYM. PÓŁT.	K.O.	MASA kg		
POM. URZ.	SPORZ.	Ing. Kluska M.	ZMIAN.	Norma STN	NR KL.
SPRAW.	TECHNOL.	TECHNOL.	STARY RYS.	NR RYS.	NR POL.
NAZWA	Płytkę montażową na uchwyt bala system zabezpieczający			Liczba arkuszy	FALZ-HEU MP DBRP

Utworzone: 20.04.2026 09:06:24

Zmiany techniczne zastrzeżone