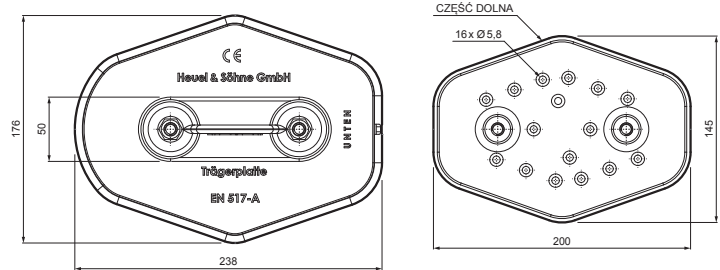
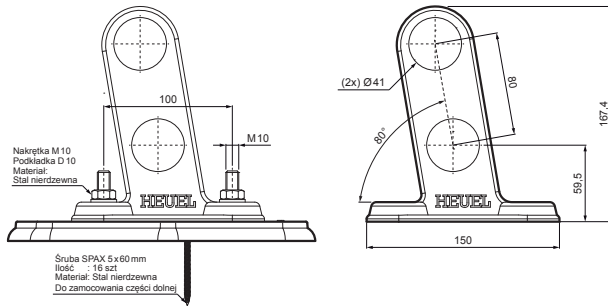


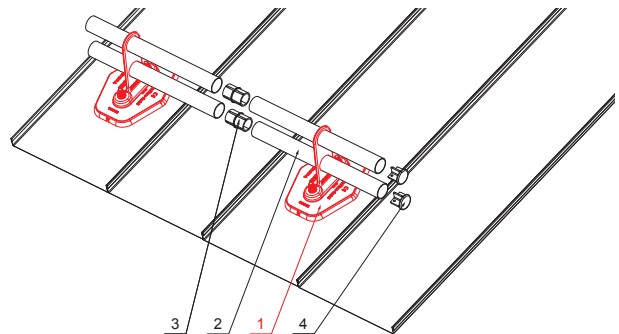
KARTA TECHNICZNA

PŁYTKA NA RURĘ 2 OTWORY



SZCZEGÓŁ:

1. aluminiowa płytkę na rurę 2 otwory
2. rura do łapacza śniegu
3. PVC złączka rury czarna
4. zaślepka rury do łapacza śniegu



ZS-HEU W MPD2



W Aluminium – Natur

INDEKS	ZMIANA	DATA	PODPIS	KJG	Scan code for 3D model
				QUALITY	
ZN. MAT			K.O.	MASA kg	SKALA
WYM. PÓŁT.					
POM. URZ.				Norma STN	NR KL.
SPORZ. Ing. Kluska M.				ZMIAN.	NR POL.
SPRAW.					
TECHNOL.		TECHNOL.		STARY RYS.	NR RYS.
NAZWA				Liczba arkuszy	
Płytkę na rurę 2 otwory				ZS-HEU W MPD2	
				Arkusz	

Utworzone: 21.04.2026 07:36:36

Zmiany techniczne zastrzeżone