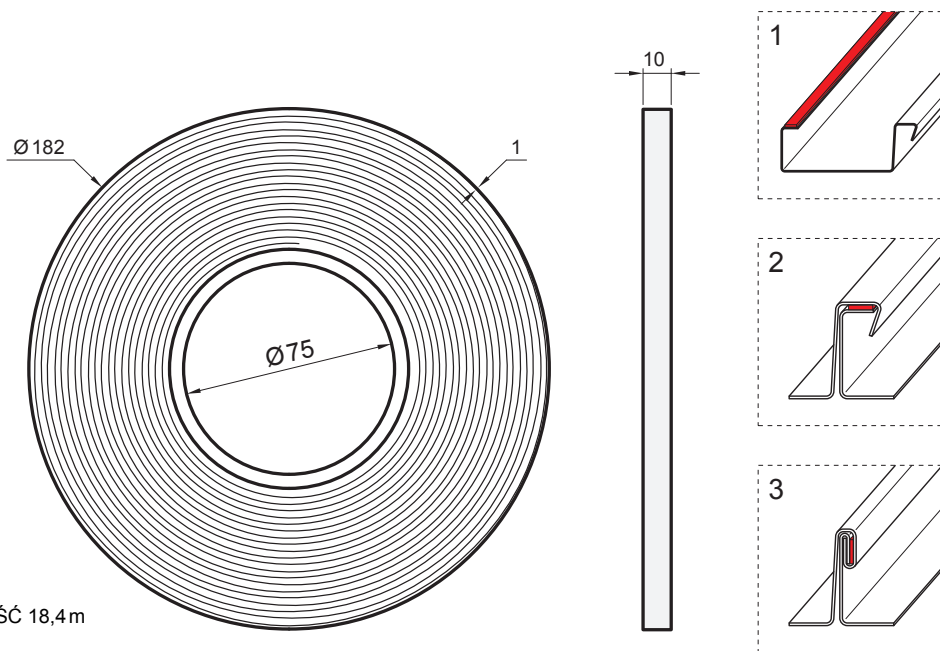


KARTA TECHNICZNA

TAŚMA USZCZELNIAJĄCA DO ROWKÓW KJG FALZ FALZ-NILL TP 600



DŁUGOŚĆ 18,4 m

ZASTOSOWANIE:
- taśmę uszczelniającą stosuje się w falcach na pokryciu falcowanym KJG przeciw przedostawianiu nawałom wody deszczowej

Zastosowanie taśmy uszczelniającej w podwójnym rowku stojącym



AN Poliuretan – Antracyt – RAL 7016

Parametry techniczne		
Właściwości	Norma	Klasyfikacja
Klasa palności	DIN 4102	B1, trudnopalna, P-NDS04-229
Przewodnictwo cieplne	DIN 52 612	$\lambda_{10} \leq 0,048 \text{ W/m} \cdot \text{k}$
Współczynnik oporu dyfuzyjnego	EN ISO 121 572	$\mu \leq 100$
Wytrzymałość termiczna	-	-30 °C do +90 °C
Szczelinowa przepuszczalność powietrza	EN 1026	$a \leq 0,1 \text{ m}^3/[\text{h} \cdot \text{m} \cdot (\text{daPa})\text{n}]$
Odporność na warunki atmosferyczne	DIN 18 542	spełnia wymagania
Szczelność przed zaciekaniami	EN 1027	600 - 1150 Pa
Kompatybilność z materiałami budowlanymi	DIN 18 542	zabezpieczona wg BG1, dla wyrobu z rozpuszczalnikami należy wykonać test kompatybilności
Temperatura aplikowania	-	bez ograniczeń
Czas przechowywania	-	24 miesięcy
Temperatura przechowywania	-	+1 °C do +20 °C

INDEKS	ZMIANA	DATA	PODBIS	KJG QUALITY®	Scan code for 3D model	QR
WYM. PÓŁT.				Norma STN		NR KL.
POM. URZ.		Ing. Kluska M.		ZMIAN.		NR POL.
SPRAW.				STARY RYS.		NR RYS.
TECHNOL.		TECHNOL.		STARY RYS.		NR RYS.
NAZWA				Taśma uszczelniająca do rowków KJG FALZ		Liczba arkuszy
				Falz-NILL TP 600		Arkusze

Utworzone: 19.04.2026 23:28:37

Zmiany techniczne zastrzeżone