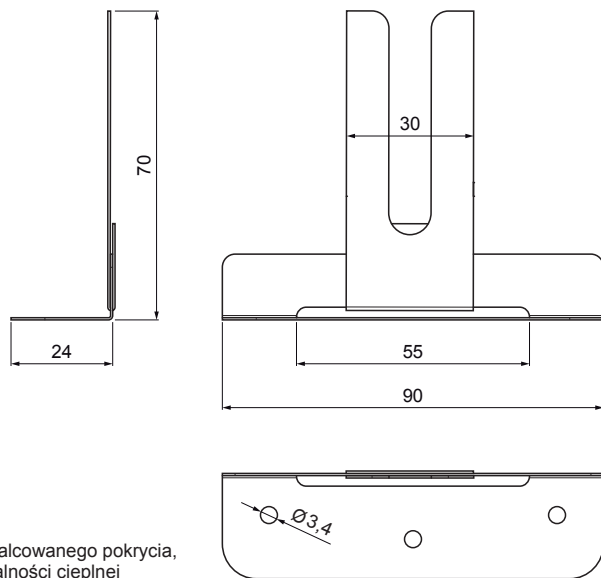


KARTA TECHNICZNA

HAFTKA SPODNIA PRZESUWNA STAL NIERDZEWNA

FALZ-NPRPOSN

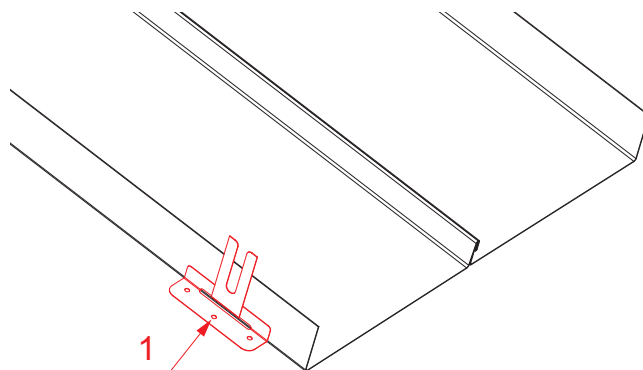


UZYWAĆ:

- do zabezpieczenia pozycji falcowanego pokrycia,
z uwzględnieniem rozszerzalności cieplnej

SZCZEGÓŁ:

1. haftka spodnia przesuwna
stal nierdzewna



N Stal nierdzewna – AISI 304 BA – lustrzany połysk

INDEKS	ZMIANA	DATA	PODPIS	KJG QUALITY®	Scan code for 3D model	
ZN. MAT.		K.O.	MASA kg	SKALA		
WYM. PÓŁT.						
POM. URZ.			Norma STN	NR KL.		
SPORZ.	Ing. Kluska M.		ZMIAN.	NR POL.		
SPRAW.						
TECHNOL.	TECHNOL.		STARY RYS.	NR RYS.		
NAZWA	Haftka spodnia przesuwna stal nierdzewna			Liczba arkuszy	FALZ-NPRPOSN	Arkusze

Utworzone: 04.06.2026 15:58:28

Zmiany techniczne zastrzeżone