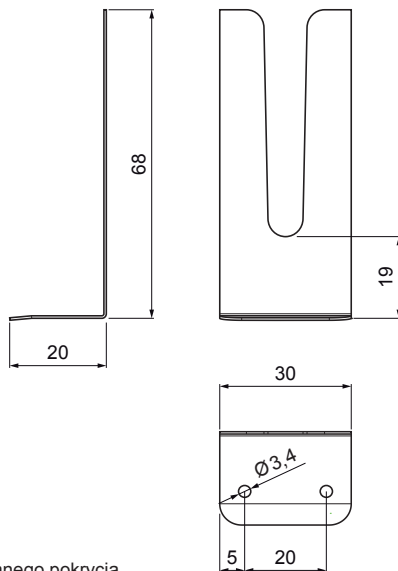


KARTA TECHNICZNA

HAFTKA SPODNIA STAL NIERDZEWNA

FALZ-NPRPON

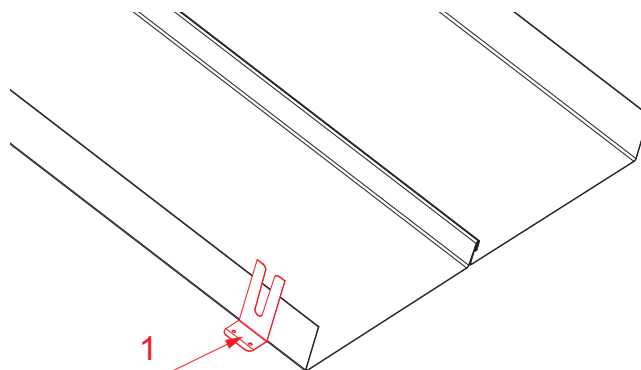


UZYWAĆ:

- do zabezpieczenia pozycji falcowanego pokrycia

SZCZEGÓŁ:

1. haftka spodnia stal nierdzewna



N Stal nierdzewna – AISI 304 BA – lustrzany połysk

INDEKS	ZMIANA	DATA	PODPIS	KJG QUALITY®	Scan code for 3D model	
ZN. MAT.			K.O.	MASA kg		SKALA
WYM. PÓLT.						
POM. URZ.				Norma STN		NR KL.
SPORZ.	Ing. Kluska M.			ZMIAN.		NR POL.
SPRAW.						
TECHNOL.	TECHNOL.			STARY RYS.		NR RYS.
NAZWA	Haftka spodnia stal nierdzewna			Liczba arkuszy	FALZ-NPRPON	Arkuszy

Utworzone: 03.06.2026 23:41:25

Zmiany techniczne zastrzeżone