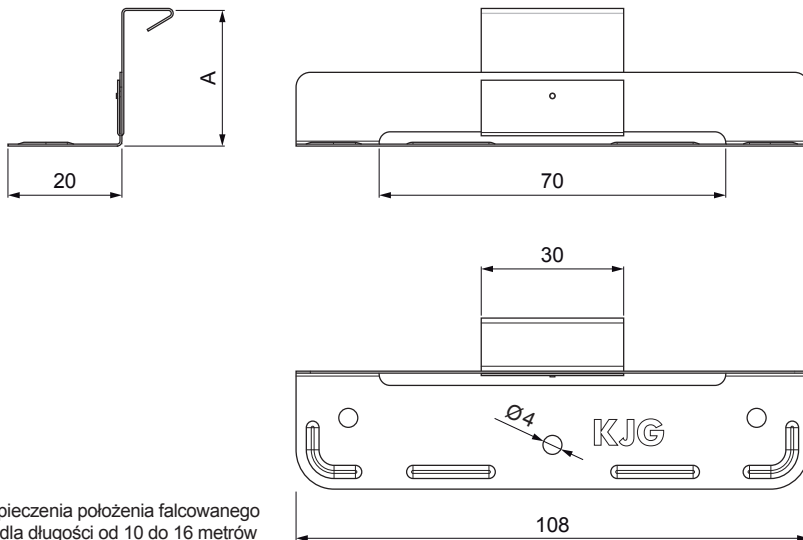


KARTA TECHNICZNA

HAFTKA KĄTOWA PRZESUWNA NA RĄBEK STOJĄCY STAL NIERDZEWNA 70

FALZ-NPRPO

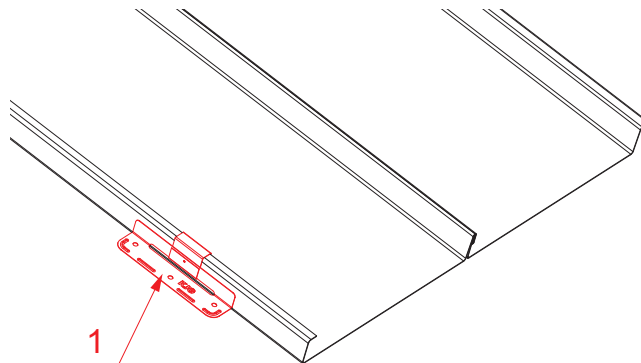


UZYWAĆ:

- do zabezpieczenia położenia falcowanego pokrycia, dla długości od 10 do 16 metrów

SZCZEGÓŁ:

1. haftka kątowa przesuwna na rąbek stojący stal nierdzewna 70



N Stal nierdzewna – AISI 304 BA – lustrzany połysk

INDEKS	ZMIANA	DATA	PODPIS	KJG QUALITY®	Scan code for 3D model	
ZN. MAT.		K.O.	MASA kg	SKALA		
WYM. PÓLT.						
POM. URZ.			Norma STN	NR KL.		
SPORZ.	Ing. Kluska M.		ZMIAN.	NR POL.		
SPRAW.						
TECHNOL.	TECHNOL.		STARY RYS.	NR RYS.		
NAZWA	Haftka kątowa przesuwna na rąbek stojący stal nierdzewna 70			Liczba arkuszy	FALZ-NPRPO	Arkusze

Utworzone: 04.06.2026 21:08:51

Zmiany techniczne zastrzeżone

Wymiary [mm]	
Rozmiar nominalny	A
25/70	25
28/70	28
32/70	32