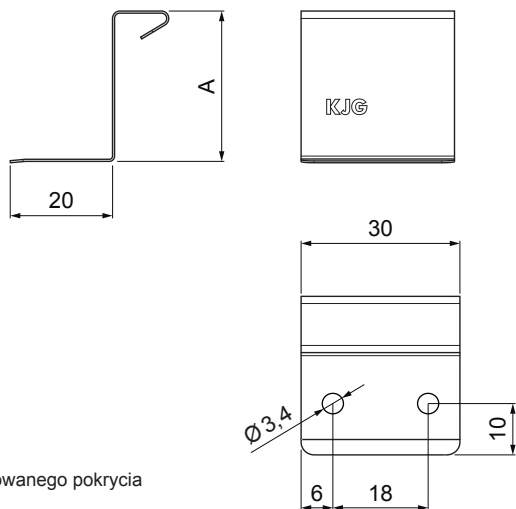


KARTA TECHNICZNA

HAFTKA KĄTOWA STAŁA NA RĄBEK STOJĄCY STAL NIERDZEWNA

FALZ-NPRP

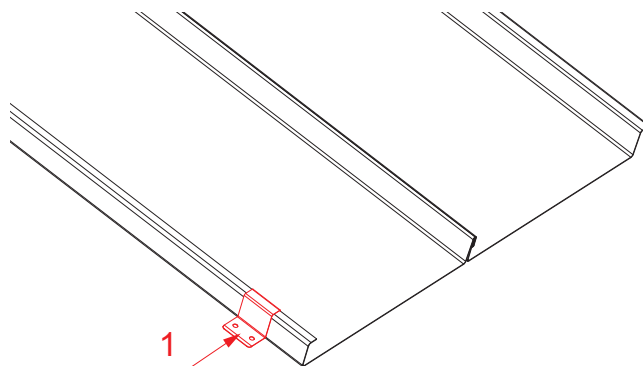


UZYWAĆ:

- do trwałego mocowania falcowanego pokrycia do podłoża

SZCZEGÓŁ:

1. haftka kątowna stała na rąbek stojący stal nierdzewna



N Stal nierdzewna – AISI 304 BA – lustrzany połysk

| | | | | | |
|------------|---|------|--------|----------------|---------------------|
| INDEKS | ZMIANA | DATA | PODPIS | | |
| | | | | | |
| ZN. MAT. | | | K.O. | MASA kg | SKALA |
| WYM. PÓLT. | | | | | |
| POM. URZ. | | | | Norma STN | NR KL. |
| SPORZ. | Ing. Kluska M. | | | ZMIAN. | NR POL. |
| SPRAW. | | | | | |
| TECHNOL. | TECHNOL. | | | STARY RYS. | NR RYS. |
| NAZWA | Haftka kątowna stała na rąbek stojący stal nierdzewna | | | Liczba arkuszy | FALZ-NPRP Arkusz |

Utworzone: 04.06.2026 01:08:59

Zmiany techniczne zastrzeżone

| Wymiary [mm] | |
|-------------------|----|
| Rozmiar nominalny | A |
| 25 | 25 |
| 28 | 28 |
| 32 | 32 |