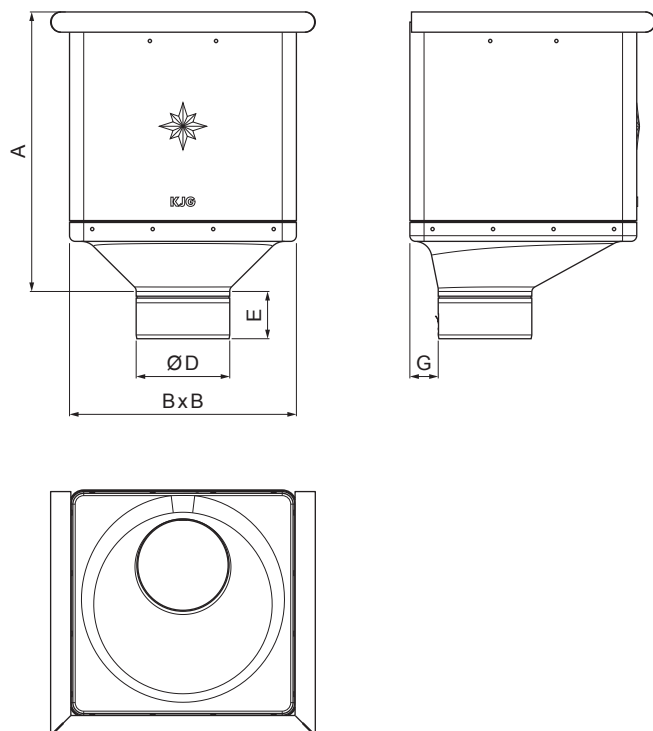


KARTA TECHNICZNA

KOSZ ZLEWOWY KUBICZNY EKSCENTRYCZNY

P-PKLZ KX



MOT Ocynkowana stal powlekana – Niebieski ciemny – RAL 5010

Wymiary [mm]					
Rozmiar nominalny	A	B	D	E	G
80	283	240	79	44	30
100	283	240	99	50	30
120	283	240	119	60	30

INDEKS	ZMIANA	DATA	PODPIS	KJG QUALITY®	Scan code for 3D model
ZN. MAT			K.O.	MASA kg	SKALA
WYM. PÓLT.			POM. URZ.		Norma STN
SPORZ.			Ing. Kluska M.		ZMIAN.
SPRAW.			TECHNOL.		STARY RYS.
NAZWA			Kosz zlewowy KUBICZNY EKSCENTRYCZNY		NR KL.
			Liczba arkuszy		NR POL.
			P-PKLZ KX		NR RYS.
			Arkusz		

Utworzone: 04.06.2026 00:07:16

Zmiany techniczne zastrzeżone