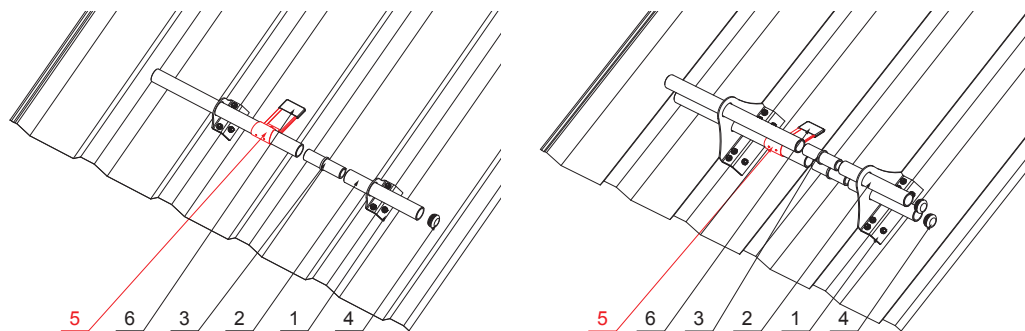
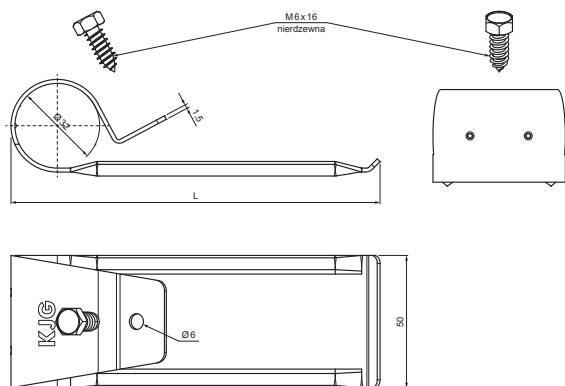


TECHNICKÝ LIST

ŚNIEGOŁAP DO TRAPEZU



SZCZEGÓŁ:

1. uchwyt do trapezu 1-otworowy
2. rura do łapacza śniegu
3. PVC złączka rury do łapacza śniegu
4. PVC zaślepka rury do łapacza śniegu
5. śniegołap do trapezu
6. PVC czarny pokrowiec na śniegołap

SZCZEGÓŁ:



1. uchwyt do trapezu 2-otworowy
2. rura do łapacza śniegu
3. PVC złączka rury do łapacza śniegu
4. PVC zaślepka rury do łapacza śniegu
5. śniegołap do trapezu
6. PVC czarny pokrowiec na śniegołap

Wymiary [mm]	
Rozmiar nominalny	L
85	85
135	135

ZS-TR WSZTR ROLA



W Aluminium – Natur

INDEKS	ZMIANA	DATA	PODPIS	 
ZN. MAT				
WYM. PÓŁT.		K.O.	MASA kg	SKALA
POM. URZ.			Norma STN	NR KL.
SPORZ.	Ing. Kluska M.		ZMIAN.	NR POL.
SPRAW.				
TECHNOL.	TECHNOL.		STARY RYS.	NR RYS.
NAZWA	Śniegołap do trapezu		Liczba arkuszy	ZS-TR WSZTR ROLA Arkusz

Utworzone: 22.04.2026 12:55:12

Zmiany techniczne zastrzeżone