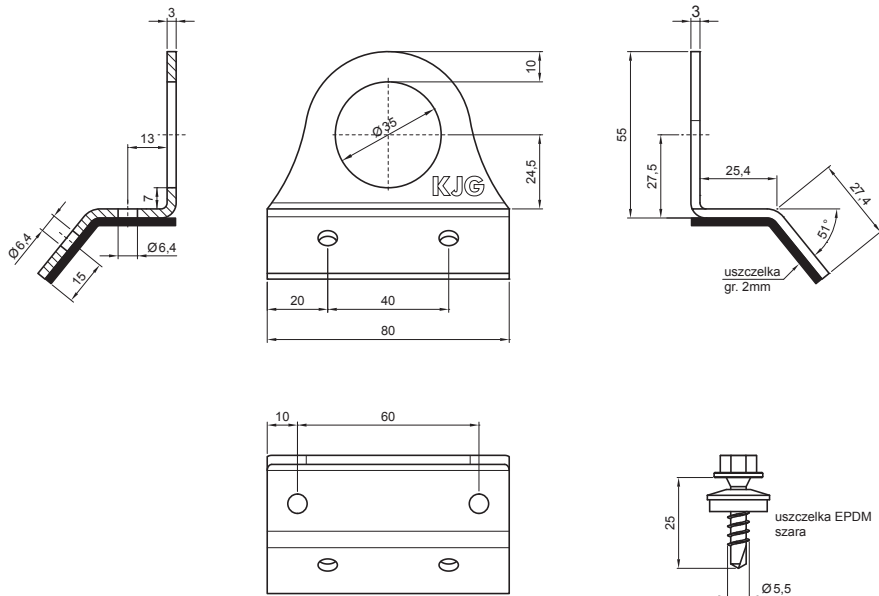


# KARTA TECHNICZNA

## UCHWYT DO TRAPEZU 1-OTWOROWY

## ZS-TR WSZTR 1/35

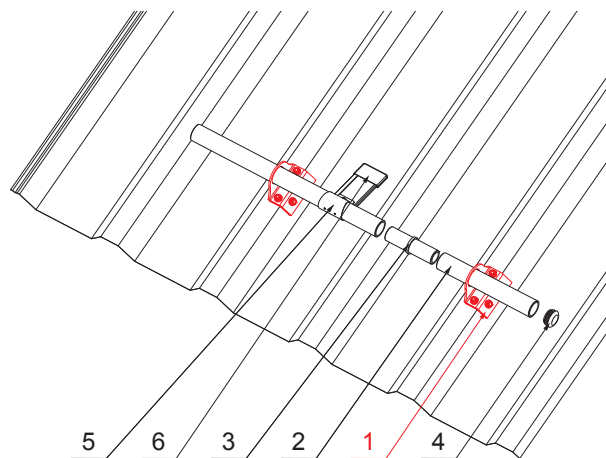


### OPAKOWANIE:

- uchwyt do trapezu 1-otworowy – 1 szt.
- śruba ze stali nierdzewnej Ø5,5x25 – 4 szt.

### SZCZEGÓŁ:

1. uchwyt do trapezu 1-otworowy
2. rura do łapacza śniegu
3. PVC złączka rury do łapacza śniegu
4. PVC zaślepka rury do łapacza śniegu
5. śniegołap do trapezu
6. PVC czarny pokrowiec na śniegołap



**W** Aluminium – Natur

INDEKS	ZMIANA	DATA	PODPIS				
ZN. MAT						K.O.	MASA kg
WYM. PÓŁT.							
POM. URZ.					Norma STN	NR KL.	
SPORZ.	Ing. Kluska M.				ZMIAN.	NR POL.	
SPRAW.							
TECHNOL.		TECHNOL.			STARY RYS.	NR RYS.	
NAZWA	Uchwyt do trapezu 1-otworowy				Liczba arkuszy	ZS-TR WSZTR 1/35	Arkusz

Utworzone: 06.06.2026 16:43:04

Zmiany techniczne zastrzeżone