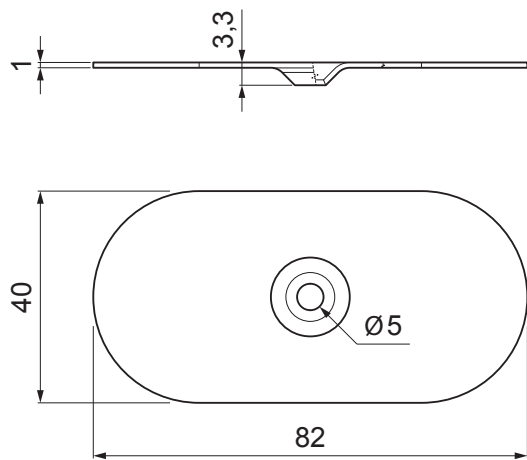


KARTA TECHNICZNA

# PODKŁADKA TALERZOWA ALUZINK

# TR-ORK-HTV-TK



**ZASTOSOWANIE:**

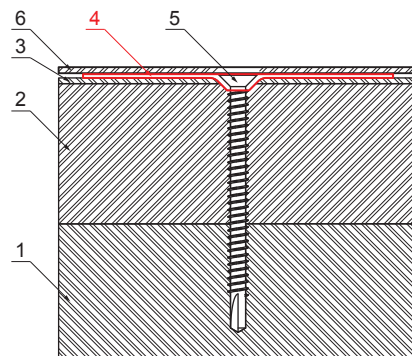
- do mechanicznego mocowania hydroizolacji do konstrukcji nośnej wykonanej z blachy trapezowej, drewna i materiałów płytowych

**MATERIAŁ:**

- stal poddana obróbce powierzchni ALUZINK

**SZCZEGÓŁ:**

1. konstrukcja nośna
2. izolacja termiczna
3. hydroizolacja
4. podkładka talerzowa ALUZINK
5. wkręt ocynkowany DABO
6. folia wierzchnia



INDEKS	ZMIANA	DATA	PODPIS		
ZN. MAT					
WYM. PÓŁT.					
POM. URZ.				Norma STN	NR KL.
SPORZ.	Ing. Kluska M.			ZMIAN.	NR POL.
SPRAW.					
TECHNOL.		TECHNOL.		STARY RYS.	NR RYS.
NAZWA	Podkładka talerzowa ALUZINK			Liczba arkuszy	TR-ORK-HTV-TK
					Arkusz

Utworzone: 20.04.2026 03:41:30

Zmiany techniczne zastrzeżone