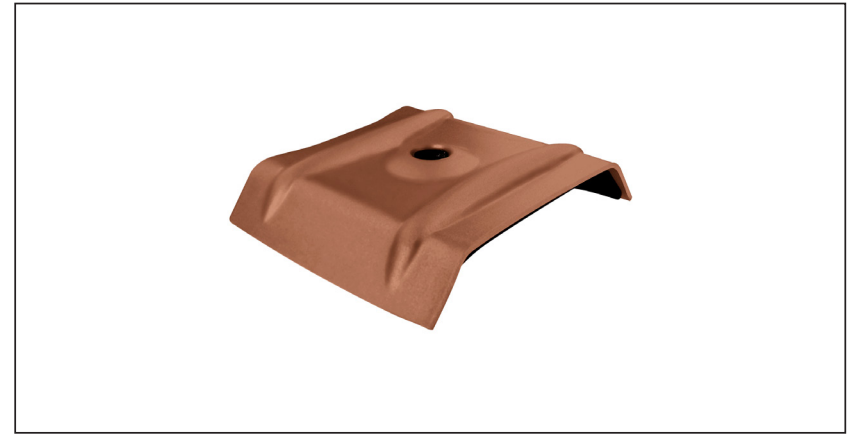
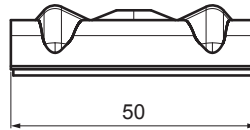
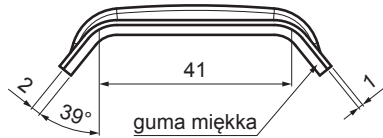


KARTA TECHNICZNA

# KALOTA ALUMINIOWA PODKŁADKA TR 35

# TR-ORK TR35

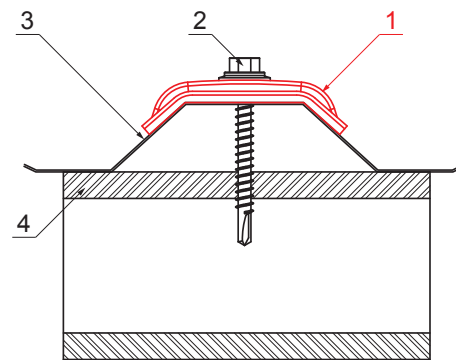
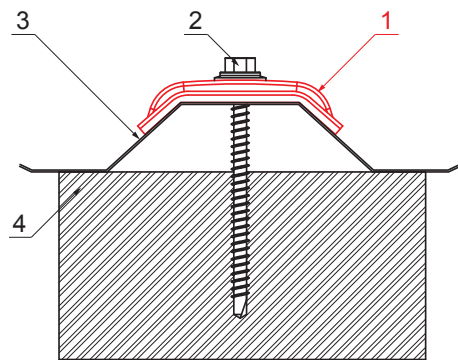


**ZASTOSOWANIE:**

- do mocowania TR w części górnej grzbietów

**WŁAŚCIWOŚCI:**

- zwiększa stabilność
- bezpieczeństwo przymocowania



**SZCZEGÓŁ:**

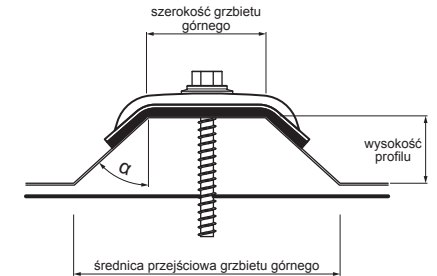
1. kalota aluminiowa podkładka TR
2. wkręt TR ocynkowany do drewna
3. trapez
4. drewno

**SZCZEGÓŁ:**

1. kalota aluminiowa podkładka TR
2. wkręt TR ocynkowany do stali
3. trapez
4. stal

**WARTOŚCI OKREŚLAJĄCE POPRAWNOŚĆ WYBORU PODKŁADKI PÓŁOKRĄGLEJ:**

- szerokość grzbietu górnego (mm)
- kat  $\alpha$  (°)
- albo**
- szerokość grzbietu górnego (mm)
- wysokość profilu (mm)
- średnica przejściowa grzbietu górnego (mm)



**MH** Aluminium powlekane – Ceglasty – RAL 8004

|            |                                   |          |        |                        |                        |        |
|------------|-----------------------------------|----------|--------|------------------------|------------------------|--------|
| INDEKS     | ZMIANA                            | DATA     | PODPIS | <b>KJG</b><br>QUALITY® | Scan code for 3D model |        |
| ZN. MAT    |                                   |          |        |                        |                        |        |
| WYM. PÓŁT. |                                   |          |        |                        |                        |        |
| POM. URZ.  |                                   |          |        | Norma STN              | NR KL.                 |        |
| SPORZ.     | Ing. Kluska M.                    |          |        | ZMIAN.                 | NR POL.                |        |
| SPRAW.     |                                   |          |        |                        |                        |        |
| TECHNOL.   |                                   | TECHNOL. |        | STARY RYS.             | NR RYS.                |        |
| NAZWA      | Kalota aluminiowa podkładka TR 35 |          |        | Liczba arkuszy         | TR-ORK TR35            | Arkusz |

Utworzone: 04.06.2026 15:58:28

Zmiany techniczne zastrzeżone