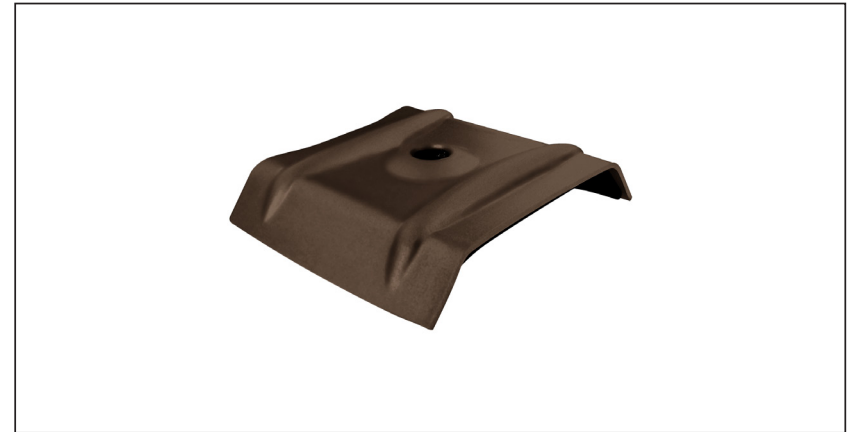
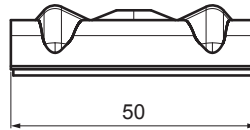
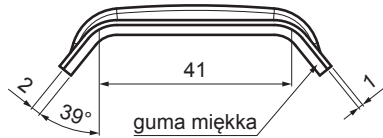


KARTA TECHNICZNA

KALOTA ALUMINIOWA PODKŁADKA TR 35

TR-ORK TR35

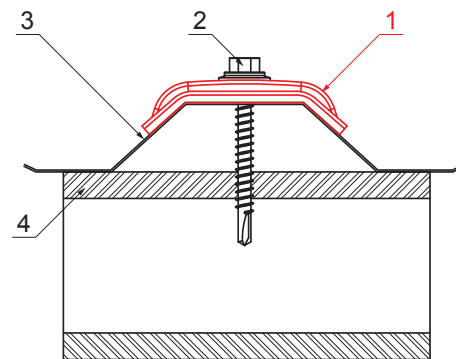


ZASTOSOWANIE:

- do mocowania TR w części górnej grzbietów

WŁAŚCIWOŚCI:

- zwiększa stabilność
- bezpieczeństwo przymocowania



SZCZEGÓŁ:

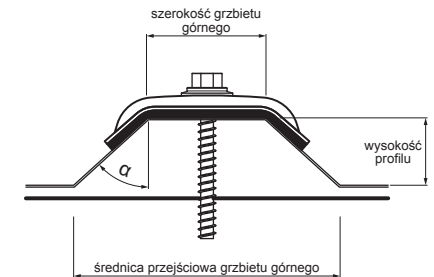
1. kalota aluminiowa podkładka TR
2. wkręt TR ocynkowany do drewna
3. trapez
4. drewno

SZCZEGÓŁ:

1. kalota aluminiowa podkładka TR
2. wkręt TR ocynkowany do stali
3. trapez
4. stal

WARTOŚCI OKREŚLAJĄCE POPRAWNOŚĆ WYBORU PODKŁADKI PÓŁOKRĄGLEJ:

- szerokość grzbietu górnego (mm)
- kat α (°)
- albo**
- szerokość grzbietu górnego (mm)
- wysokość profilu (mm)
- średnica przejściowa grzbietu górnego (mm)



TM Aluminium powlekane – Testa di Moro – RAL 8028

INDEKS	ZMIANA	DATA	PODPIS	KJG QUALITY®	Scan code for 3D model	
ZN. MAT						
WYM. PÓŁT.						
POM. URZ.					Norma STN	NR KL.
SPORZ.	Ing. Kluska M.				ZMIAN.	NR POL.
SPRAW.						
TECHNOL.		TECHNOL.			STARY RYS.	NR RYS.
NAZWA	Kalota aluminiowa podkładka TR 35			Liczba arkuszy	TR-ORK TR35	
						Arkusz

Utworzone: 21.04.2026 01:35:56

Zmiany techniczne zastrzeżone