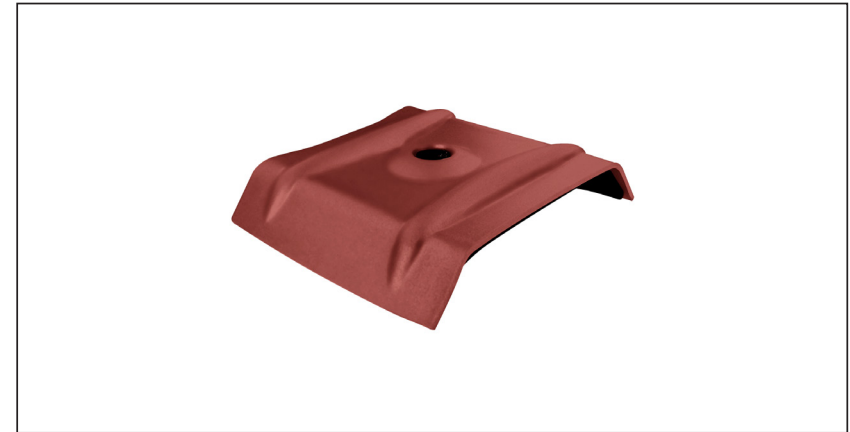
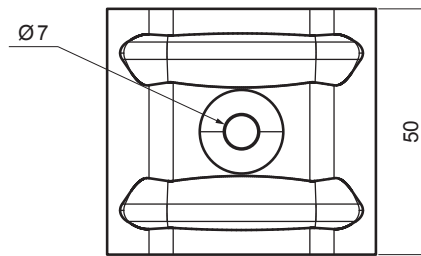
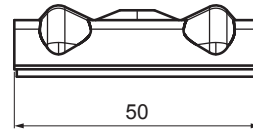
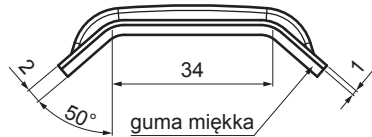


KARTA TECHNICZNA

KALOTA ALUMINIOWA PODKŁADKA TR 18

TR-ORK TR18

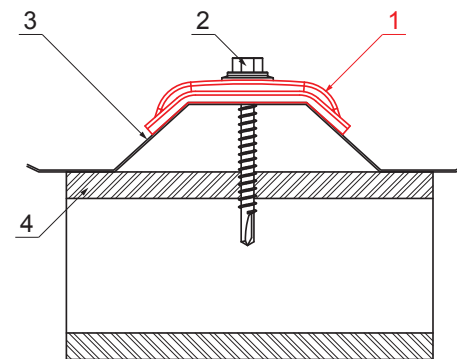
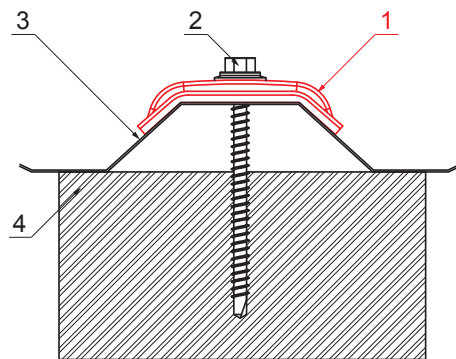


ZASTOSOWANIE:

- do mocowania TR w części górnej grzbietów

WŁAŚCIWOŚCI:

- zwiększa stabilność
- bezpieczeństwo przymocowania



SZCZEGÓŁ:

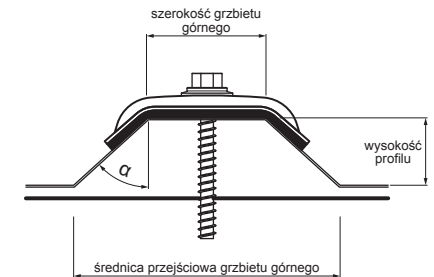
1. kalota aluminiowa podkładka TR
2. wkręt TR ocynkowany do drewna
3. trapez
4. drewno

SZCZEGÓŁ:

1. kalota aluminiowa podkładka TR
2. wkręt TR ocynkowany do stali
3. trapez
4. stal

WARTOŚCI OKREŚLAJĄCE POPRAWNOŚĆ WYBORU PODKŁADKI PÓŁOKRĄGLEJ:

- szerokość grzbietu górnego (mm)
- kat α ($^{\circ}$)
- albo**
- szerokość grzbietu górnego (mm)
- wysokość profilu (mm)
- średnica przejściowa grzbietu górnego (mm)



OC Aluminium powlekane – Czerwony – RAL 3009

INDEKS	ZMIANA	DATA	PODPIS	KJG QUALITY®	Scan code for 3D model	
ZN. MAT						
WYM. PÓŁT.						
POM. URZ.				Norma STN	NR KL.	
SPORZ.	Ing. Kluska M.			ZMIAN.	NR POL.	
SPRAW.						
TECHNOL.		TECHNOL.		STARY RYS.	NR RYS.	
NAZWA	Kalota aluminiowa podkładka TR 18			Liczba arkuszy	TR-ORK TR18	Arkusz

Utworzone: 06.06.2026 11:35:44

Zmiany techniczne zastrzeżone