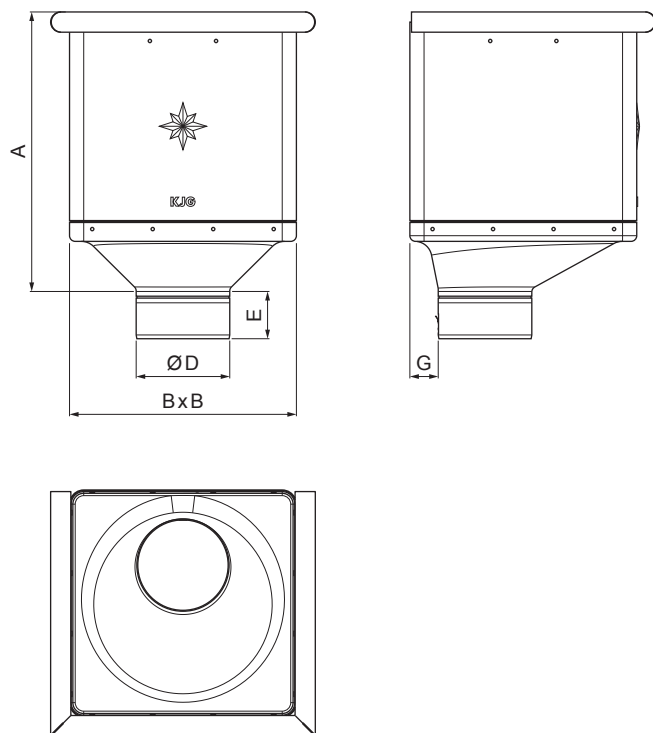


KARTA TECHNICZNA

# KOSZ ZLEWOWY KUBICZNY EKSCENTRYCZNY

# P-PKLZ KX



**MH** Ocynkowana stal powlekana – Ceglasty – RAL 8004

Wymiary [mm]					
Rozmiar nominalny	A	B	D	E	G
80	283	240	79	44	30
100	283	240	99	50	30
120	283	240	119	60	30

INDEKS	ZMIANA	DATA	PODPIS	<b>KJG</b> QUALITY®	Scan code for 3D model	
ZN. MAT.			K.O.	MASA kg	SKALA	
WYM. PÓŁT.					Norma STN	NR KL.
POM. URZ.					ZMIAN.	NR POL.
SPORZ. Ing. Kluska M.					STARY RYS.	NR RYS.
SPRAW.						
TECHNOL.			TECHNOL.			
NAZWA			Kosz zlewowy KUBICZNY EKSCENTRYCZNY		Liczba arkuszy	P-PKLZ KX Arkusz

Utworzone: 04.06.2026 00:07:13

Zmiany techniczne zastrzeżone