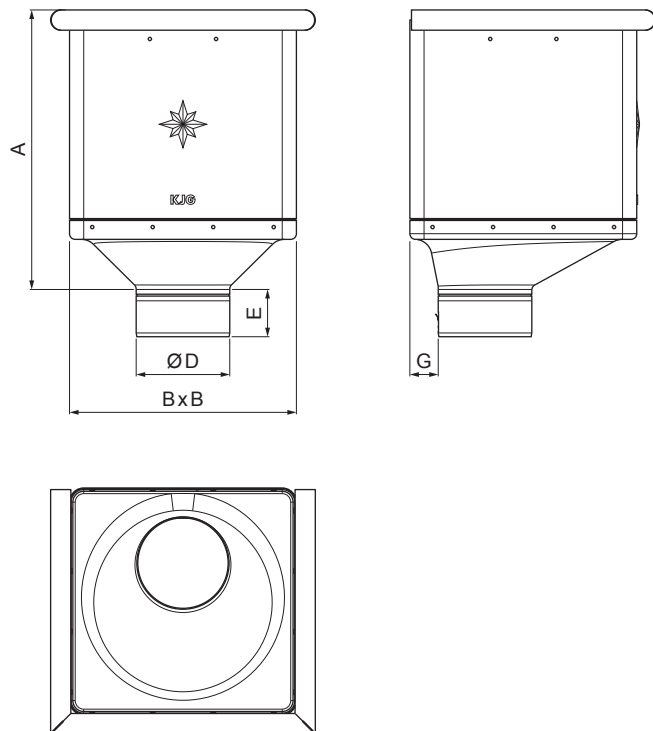


KARTA TECHNICZNA

# KOSZ ZLEWOWY KUBICZNY EKSCENTRYCZNY

# P-PKLZ KX



**OC** O cynkowana stal powlekana – Czerwony – RAL 3009

Wymiary [mm]					
Rozmiar nominalny	A	B	D	E	G
80	283	240	79	44	30
100	283	240	99	50	30
120	283	240	119	60	30

INDEKS	ZMIANA	DATA	PODPIS	<b>KJG</b> QUALITY®	Scan code for 3D model
ZN. MAT.			K.O.	MASA kg	SKALA
WYM. PÓLT.			Norma STN NR KL.		
POM. URZ.			ZMIAN. NR POL.		
SPORZ. Ing. Kluska M.			STARY RYS. NR RYS.		
SPRAW.			TECHNOL.		
NAZWA			Liczba arkuszy		
Kosz zlewowy KUBICZNY EKSCENTRYCZNY			P-PKLZ KX Arkusz		

Utworzone: 03.06.2026 23:49:33

Zmiany techniczne zastrzeżone