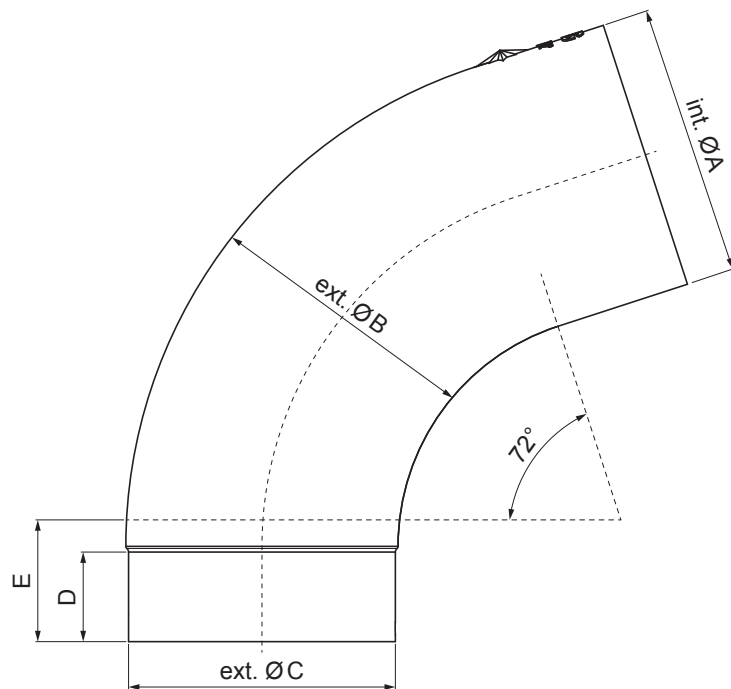


KARTA TECHNICZNA KOLANO 72°

M-MK



M Miedź – Natur

Wymiary [mm]					
Rozmiar nominalny	$\varnothing A$	$\varnothing B$	$\varnothing C$	D	E
60	60,7	58,7	58,4	-	30
80	80,4	79,0	76,9	28	40
100	100,4	99,0	96,8	35	50
120	120,3	119,0	116,7	42	60
150	150,3	149,2	148,7	-	75

INDEKS	ZMIANA	DATA	PODPIS	KJG QUALITY®	Scan code for 3D model	
ZN. MAT	K.O.		MASA kg			
WYM. PÓLT.				Norma STN	NR KL.	
POM. URZ.				ZMIAN.	NR POL.	
SPORZ. Ing. Kluska M.				STARY RYS.	NR RYS.	
SPRAW.						
TECHNOL.	TECHNOL.					
NAZWA	Kolano 72°			Liczba arkuszy	M-MK	Arkusz

Utworzone: 04.06.2026 04:32:20

Zmiany techniczne zastrzeżone