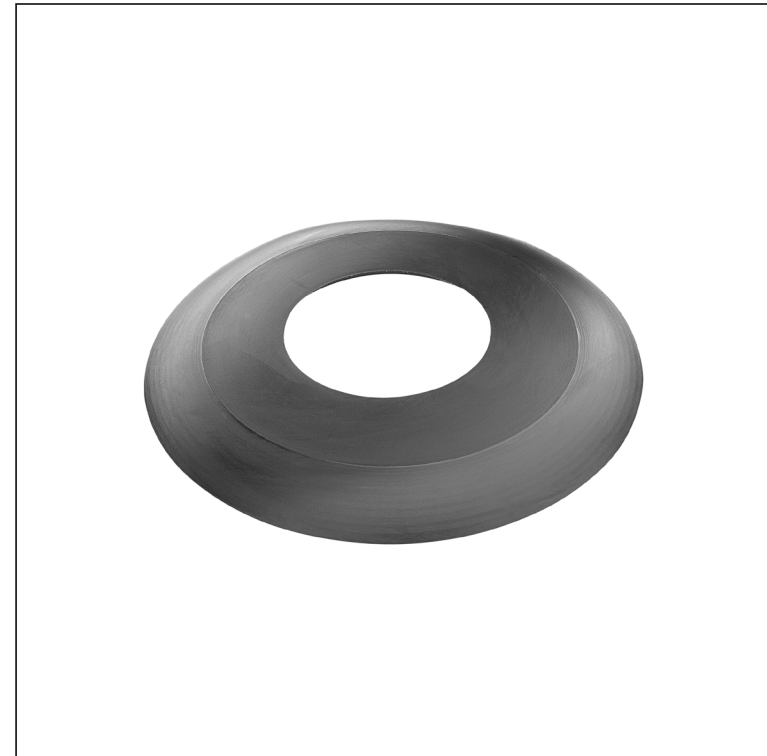
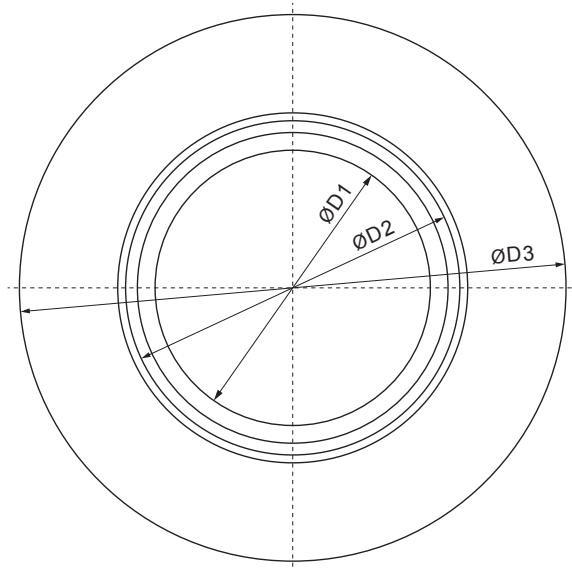
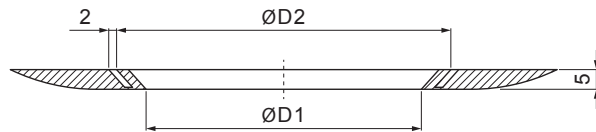




KARTA TECHNICZNA

EPDM USZCZELKA GUMOWA DO KOSZA ZLEWOWEGO P-PKLZ T



IC EPDM – Czarny – RAL 9005

INDEKS	ZMIANA	DATA	PODPIS	KJG QUALITY®	Scan code for 3D model 
ZN. MAT	K.O.		MASA kg		
WYM. PÓLT.			Norma STN	NR KL.	
POM. URZ.			ZMIAN.	NR POL.	
SPORZ. Ing. Kluska M.			STARY RYS.	NR RYS.	
SPRAW.			TECHNOL.		
NAZWA	EPDM uszczelka gumowa do kosza zlewowego			Liczba arkuszy	P-PKLZ T Arkusz 

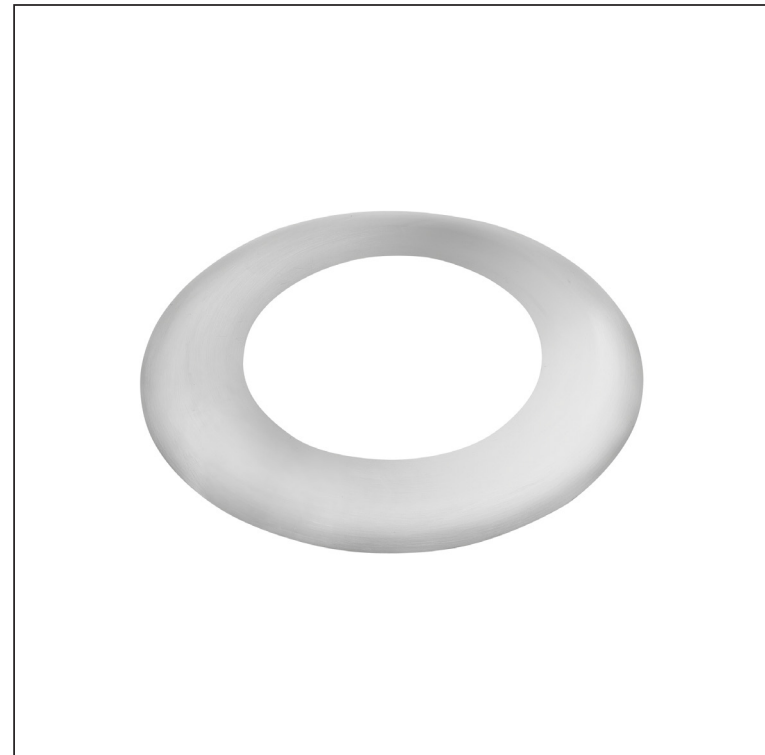
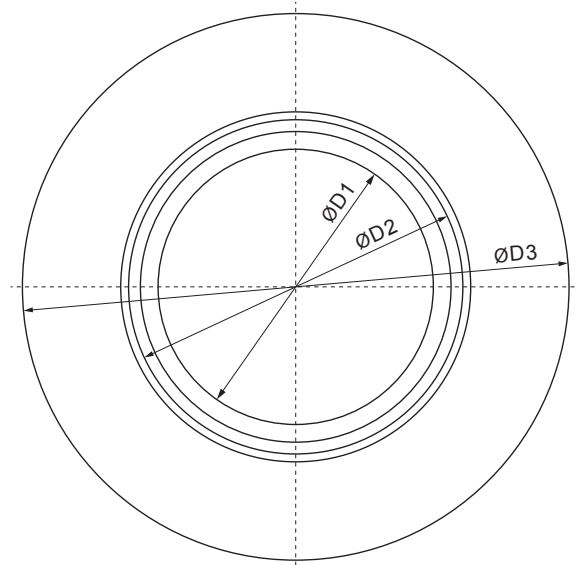
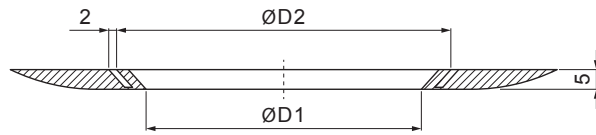
Utworzone: 20.04.2026 09:24:03

Zmiany techniczne zastrzeżone

Wymiary [mm]			
Rozmiar nominalny	ØD1	ØD2	ØD3
70-85	70	85	140
100-110	90	95	140
110-125	100	120	169

KARTA TECHNICZNA

EPDM USZCZELKA GUMOWA DO KOSZA ZLEWOWEGO P-PKLZ T



PS EPDM – Szary – RAL 7037

Wymiary [mm]			
Rozmiar nominalny	ØD1	ØD2	ØD3
70-85	70	85	140
100-110	90	95	140
110-125	100	120	169

INDEKS	ZMIANA	DATA	PODPIS	KJG QUALITY®	Scan code for 3D model
ZN. MAT	K.O.		MASA kg		
WYM. PÓLT.	POM. URZ.		Norma STN	NR KL.	
SPORZ.	Ing. Kluska M.	ZMIAN.	NR POL.		
SPRAW.	TECHNOL.	STARY RYS.	NR RYS.		
NAZWA	EPDM uszczelka gumowa do kosza zlewowego		Liczba arkuszy	P-PKLZ T	

Utworzone: 20.04.2026 09:24:03

Zmiany techniczne zastrzeżone