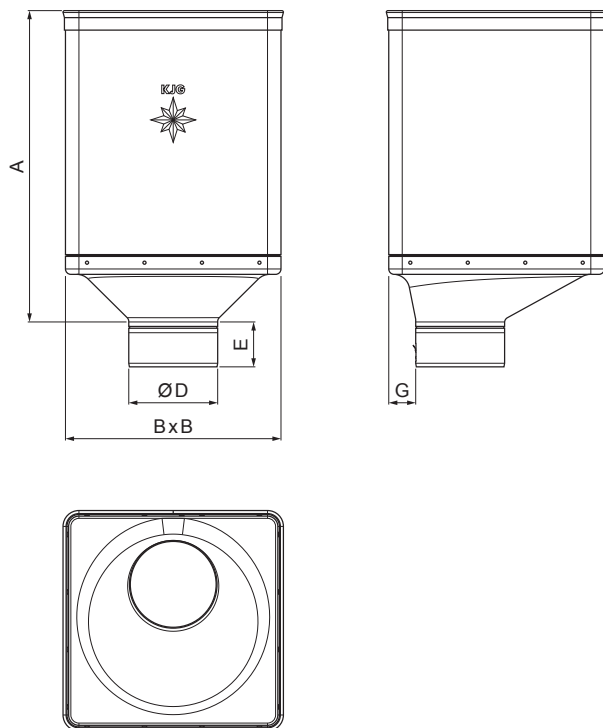


KARTA TECHNICZNA

KOSZ ZLEWOWY DESIGN EKSCENTRYCZNY

P-PKLZ DX



AN Ocynkowana stal powlekana – Antracyt – RAL 7016

Wymiary [mm]					
Rozmiar nominalny	A	B	D	E	G
80	340	240	79	44	30
100	336	240	99	50	30
120	333	240	119	60	30

INDEKS	ZMIANA	DATA	PODPIS	KJG QUALITY®	Scan code for 3D model
ZN. MAT.			K.O.	MASA kg	SKALA
WYM. PÓLT.			Norma STN		NR KL.
POM. URZ.			ZMIAN.		NR POL.
SPORZ. Ing. Kluska M.			STARY RYS.		NR RYS.
TECHNOL.			TECHNOL.		
NAZWA			Kosz zlewowy DESIGN EKSCENTRYCZNY		P-PKLZ DX
			Liczba arkuszy		Arkusz

Utworzone: 24.04.2026 18:24:31

Zmiany techniczne zastrzeżone