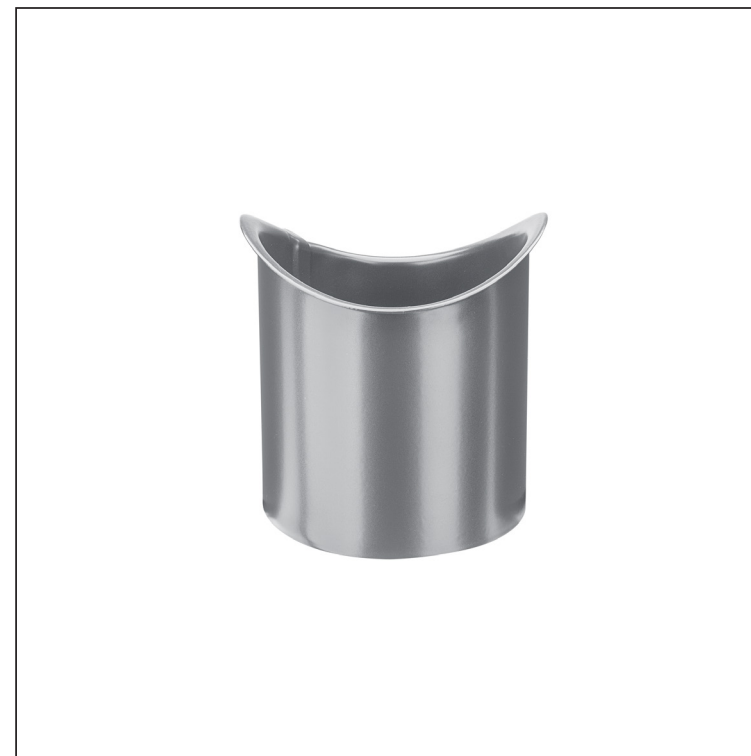
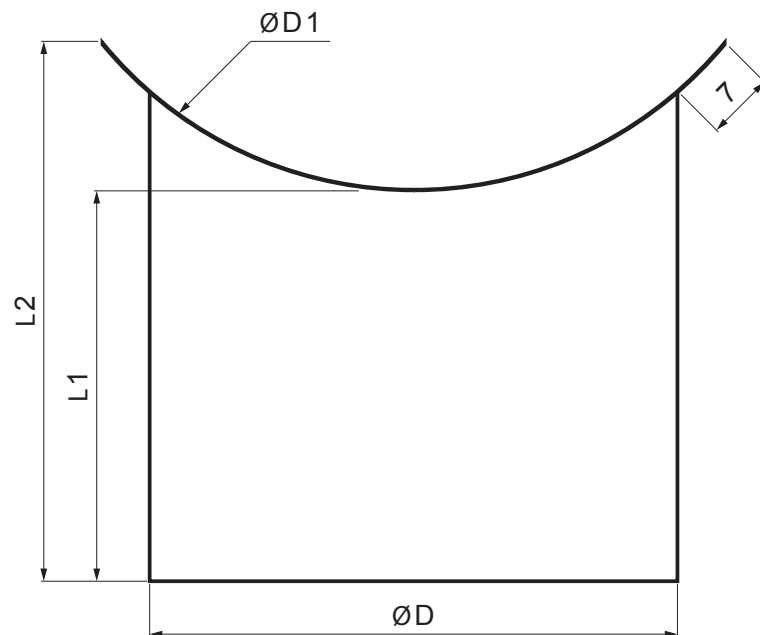


KARTA TECHNICZNA SZTUCER

P-PHRD



PS Ocynkowana stal powlekana – Szary – RAL 7037

Wymiary [mm]				
Rozmiar nominalny	ØD	ØD1	L 1	L 2
80	80	105	80	105
100	100	153	80	153
120	120	153	80	153

INDEKS	ZMIANA	DATA	PODPIS	KJG QUALITY®	Scan code for 3D model	
ZN. MAT.				K.O.	MASA kg	SKALA
WYM. PÓLT.						
POM. URZ.					Norma STN	NR KL.
SPORZ.	Ing. Kluska M.				ZMIAN.	NR POL.
SPRAW.						
TECHNOL.	TECHNOL.				STARY RYS.	NR RYS.
NAZWA	Sztucer				Liczba arkuszy	P-PHRD Arkusze

Utworzone: 04.06.2026 19:43:52

Zmiany techniczne zastrzeżone