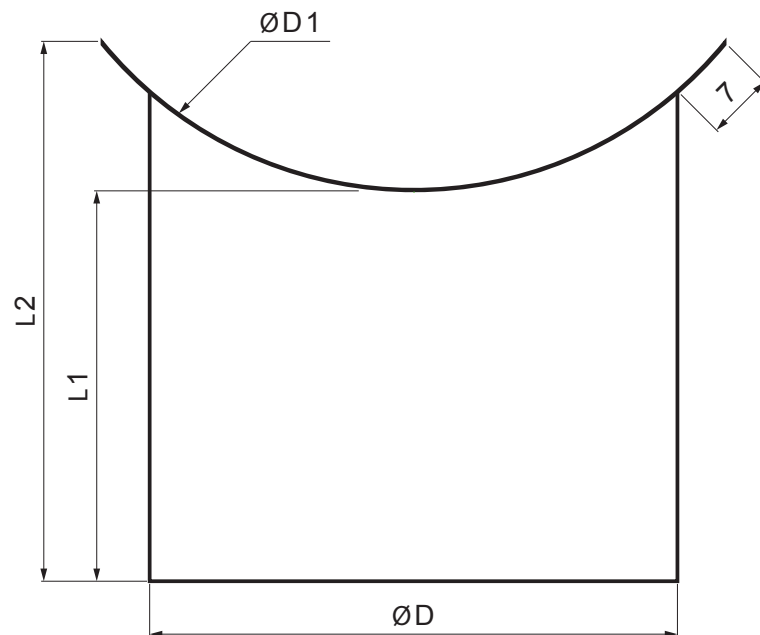


# KARTA TECHNICZNA SZTUCER

# P-PHRD



**AN** Ocynkowana stal powlekana – Antracyt – RAL 7016

Wymiary [mm]				
Rozmiar nominalny	Ø D	Ø D 1	L 1	L 2
80	80	105	80	105
100	100	153	80	153
120	120	153	80	153

INDEKS	ZMIANA	DATA	PODPIS	<b>KJG</b> QUALITY®	Scan code for 3D model
ZN. MAT.	WYM. PÓLT.	POM. URZ.	SPORZ.		
MASA kg	SKALA	Norma STN	ZMIAN.	TECHNOL.	STARY RYS.
K.O.				TECHNOL.	NR RYS.
NAZWA Sztucer				Liczba arkuszy	SKALA P-PHRD
				Arkusz	

Utworzone: 10.06.2026 10:09:54

Zmiany techniczne zastrzeżone