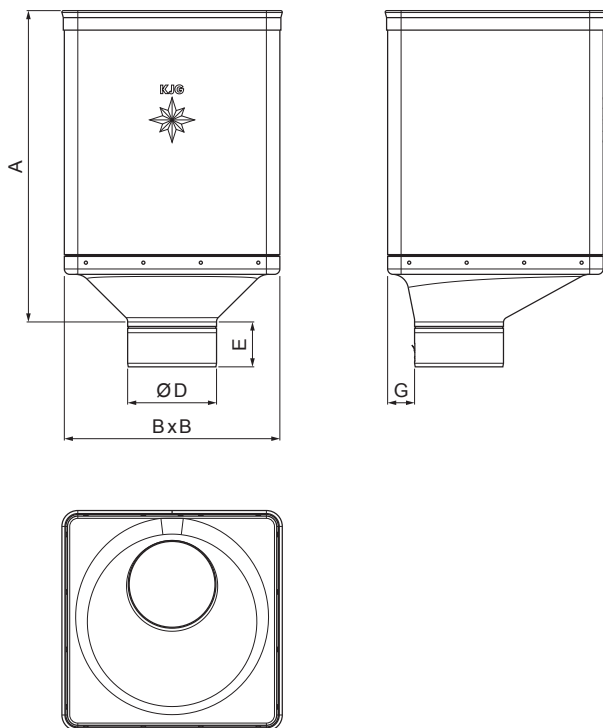


KARTA TECHNICZNA

KOSZ ZLEWOWY DESIGN EKSCENTRYCZNY

M-MKLZ DX



M Miedź – Natur

Wymiary [mm]					
Rozmiar nominalny	A	B	D	E	G
80	340	240	79	44	30
100	336	240	99	50	30
120	333	240	119	60	30

INDEKS	ZMIANA	DATA	PODPIS	KJG QUALITY®	Scan code for 3D model	
ZN. MAT.			K.O.	MASA kg	SKALA	
WYM. PÓŁT.				Norma STN		
POM. URZ.				NR KL.		
SPORZ. Ing. Kluska M.			ZMIAN.			NR POL.
SPRAW.				NR RYS.		
TECHNOL.		TECHNOL.	STARY RYS.		NR RYS.	
NAZWA Kosz zlewowy DESIGN EKSCENTRYCZNY				M-MKLZ DX		
				Liczba arkuszy		Arkusz

Utworzone: 04.06.2026 00:45:01

Zmiany techniczne zastrzeżone