

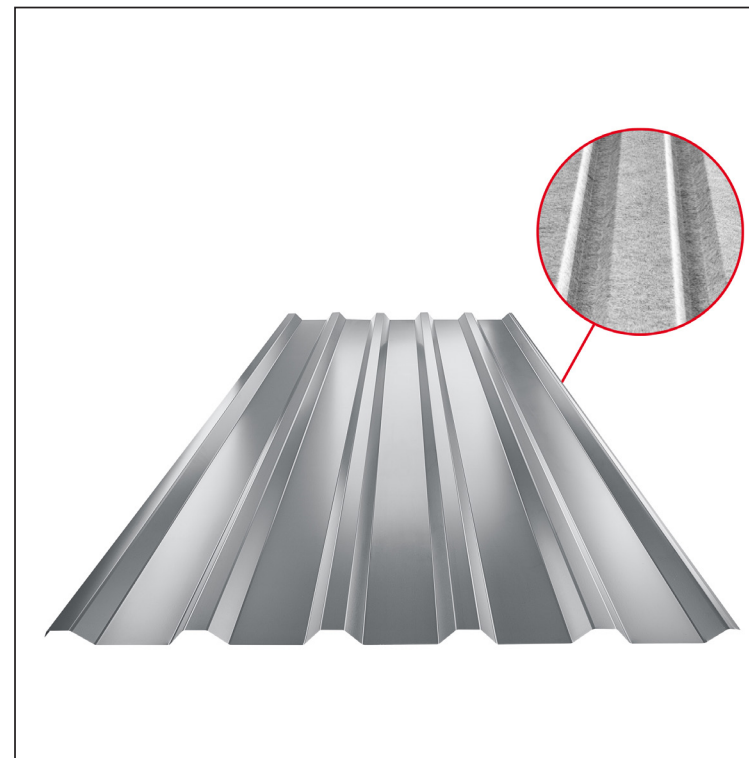
KARTA TECHNICZNA

TRAPEZ DACHOWY TR 35A SQ (sound – aqua)

TR-35A SQ



SQ = FILC PRZECIWKONDENSACYJNY A PRZECIWDŹWIĘKOWY gr. 3–4 mm
 info: SQ (sound-zvuk, aqua-voda)



PS Ocynkowana stal powlekana – Szary – RAL 7037

Parametry techniczne [v mm]	
Szerokość zakrycia	1060,0
Szerokość całkowita	1085,0
Wysokość profilu	34,5
Grubość blachy	0,55
Długość arkusza	max. 8000,0

INDEKS	ZMIANA	DATA	PODPIS	KJG QUALITY®	TR35	Scan code for 3D model	
ZN. MAT	K.O.		MASA kg	SKALA			
WYM. PÓŁT.			Norma STN	NR KL.			
POM. URZ.			ZMIAN.	NR POL.			
SPRAW.	Ing. Kluska M.		STARY RYS.	NR RYS.			
TECHNOL.	TECHNOL.		Liczba arkuszy		TR-35A SQ	Arkusz	
NAZWA			Trapez dachowy TR 35A SQ (sound – aqua)				

Utworzone: 21.04.2026 00:47:36

Zmiany techniczne zastrzeżone