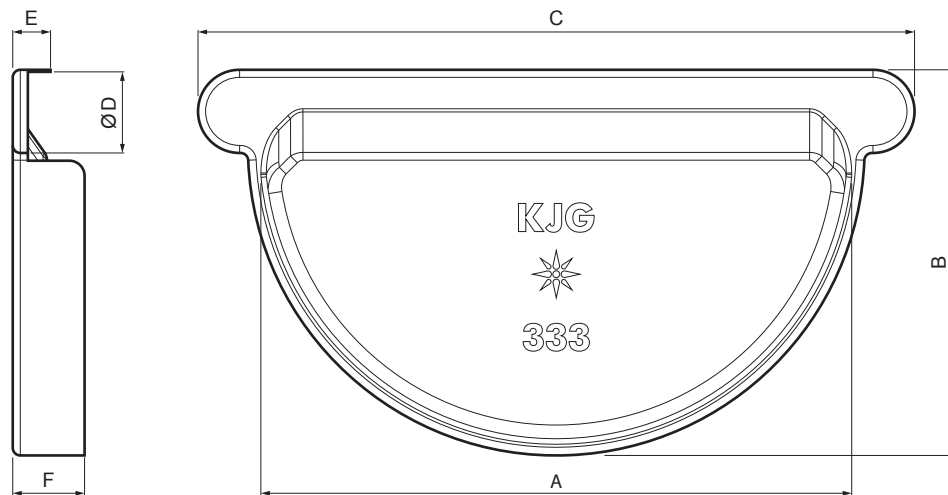


KARTA TECHNICZNA

DENKO RYNNY Z GUMĄ

P-PCLG



MZ Ocynkowana stal powlekana – Zielony mech – RAL 6005

Wymiary [mm]						
Rozmiar nominalny	A	B	C	Ø D	E	F
250	105	73	145	18	12	18
280	127	85	170	18	11	18
333	153	102	190	20	10	18,5

INDEKS	ZMIANA	DATA	PODPIS	KJG QUALITY®	Scan code for 3D model	
ZN. MAT.				K.O.	MASA kg	SKALA
WYM. PÓLT.						
POM. URZ.					Norma STN	NR KL.
SPORZ.	Ing. Kluska M.				ZMIAN.	NR POL.
SPRAW.						
TECHNOL.	TECHNOL.				STARY RYS.	NR RYS.
NAZWA	Denko rynny z gumą				Liczba arkuszy	P-PCLG Arkusz

Utworzone: 21.04.2026 01:35:52

Zmiany techniczne zastrzeżone